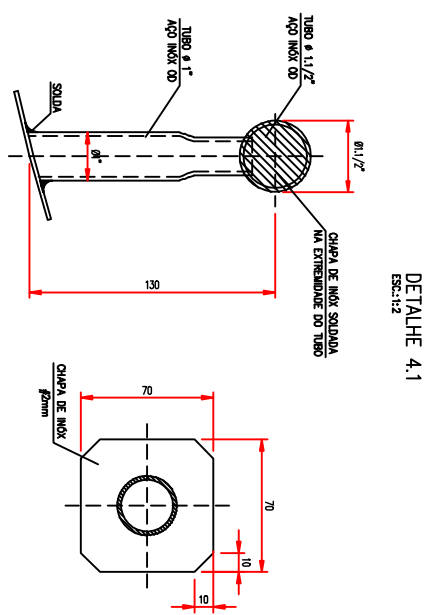
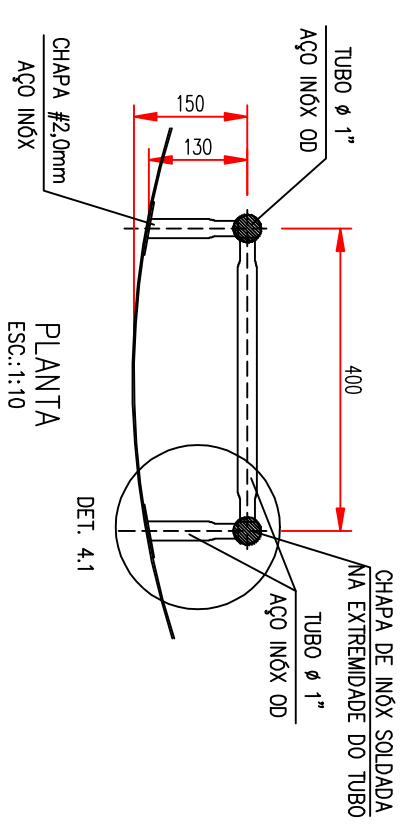
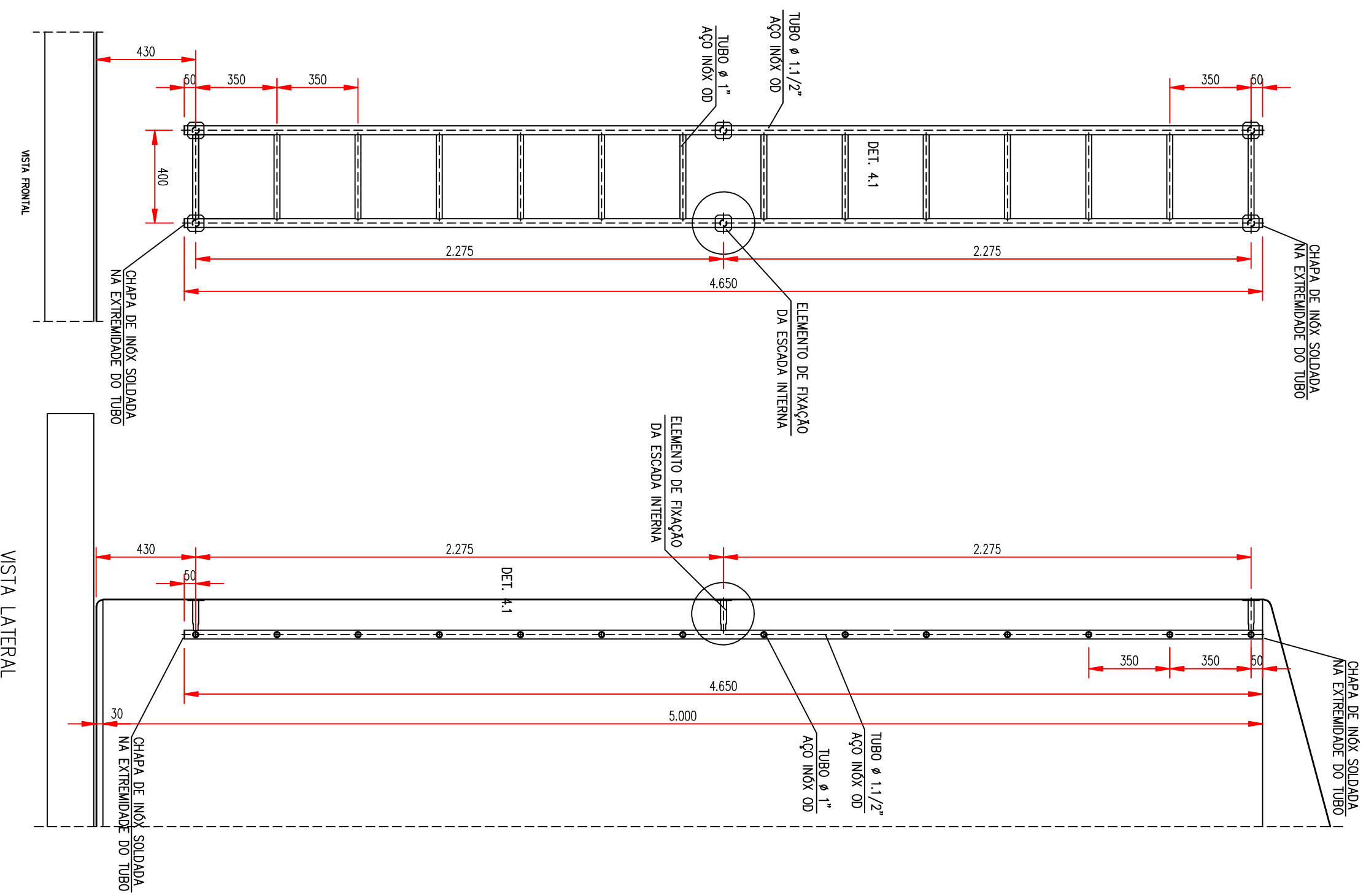


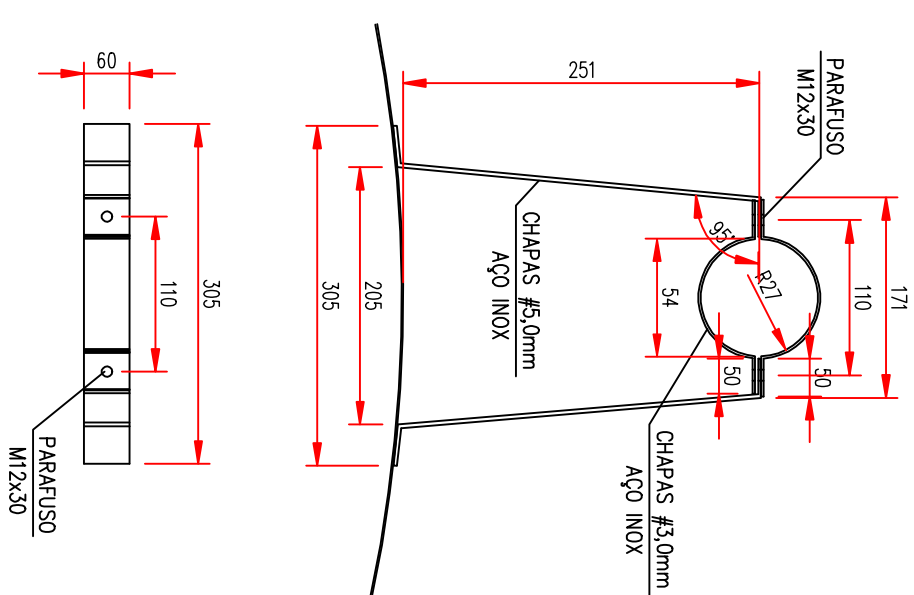
DETALHE 4 – ESCADA INTERNA

ESC:1:20



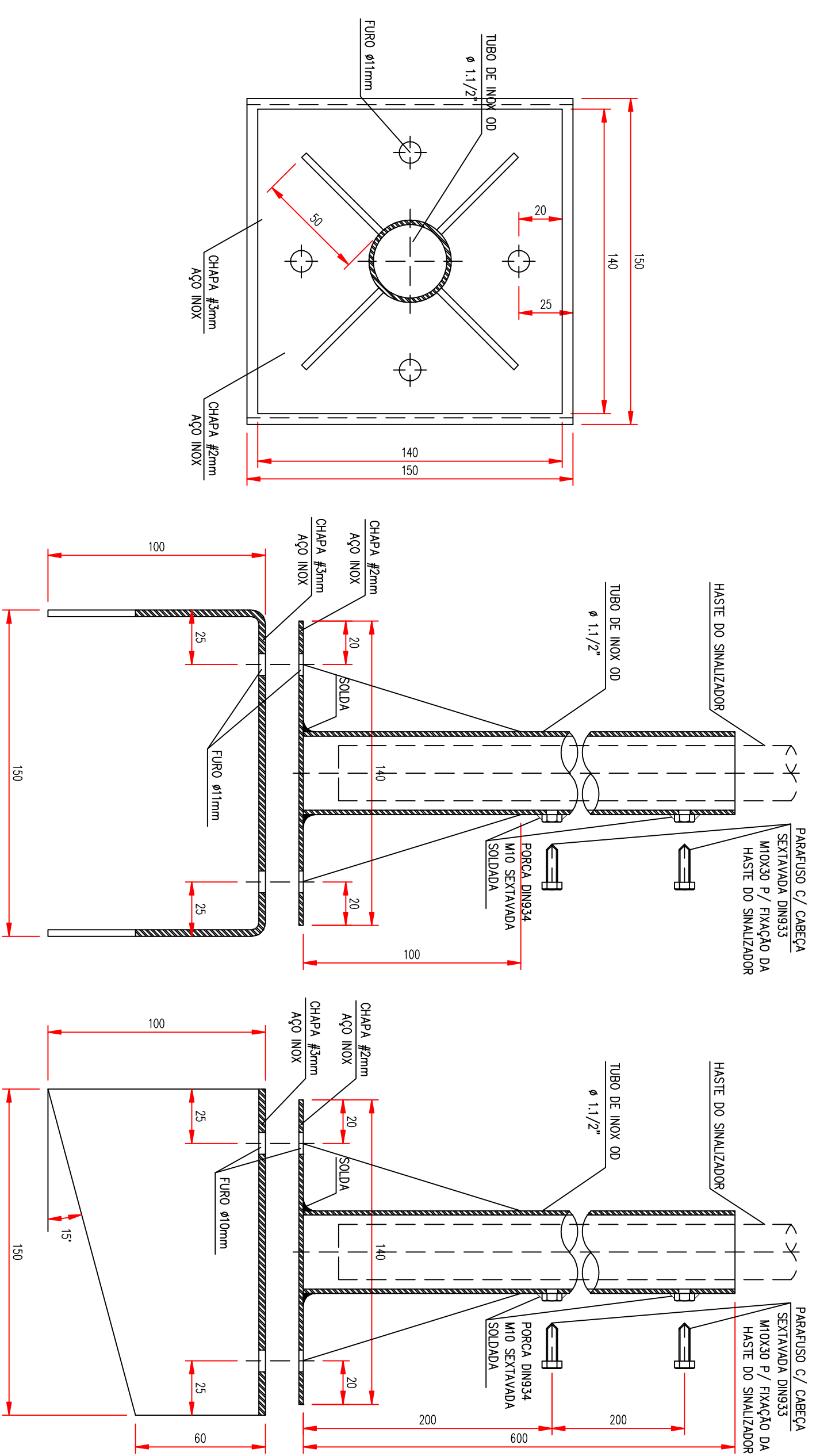
DETALHE 8 – SUPORTE DA TUBULAÇÃO

ESCALA



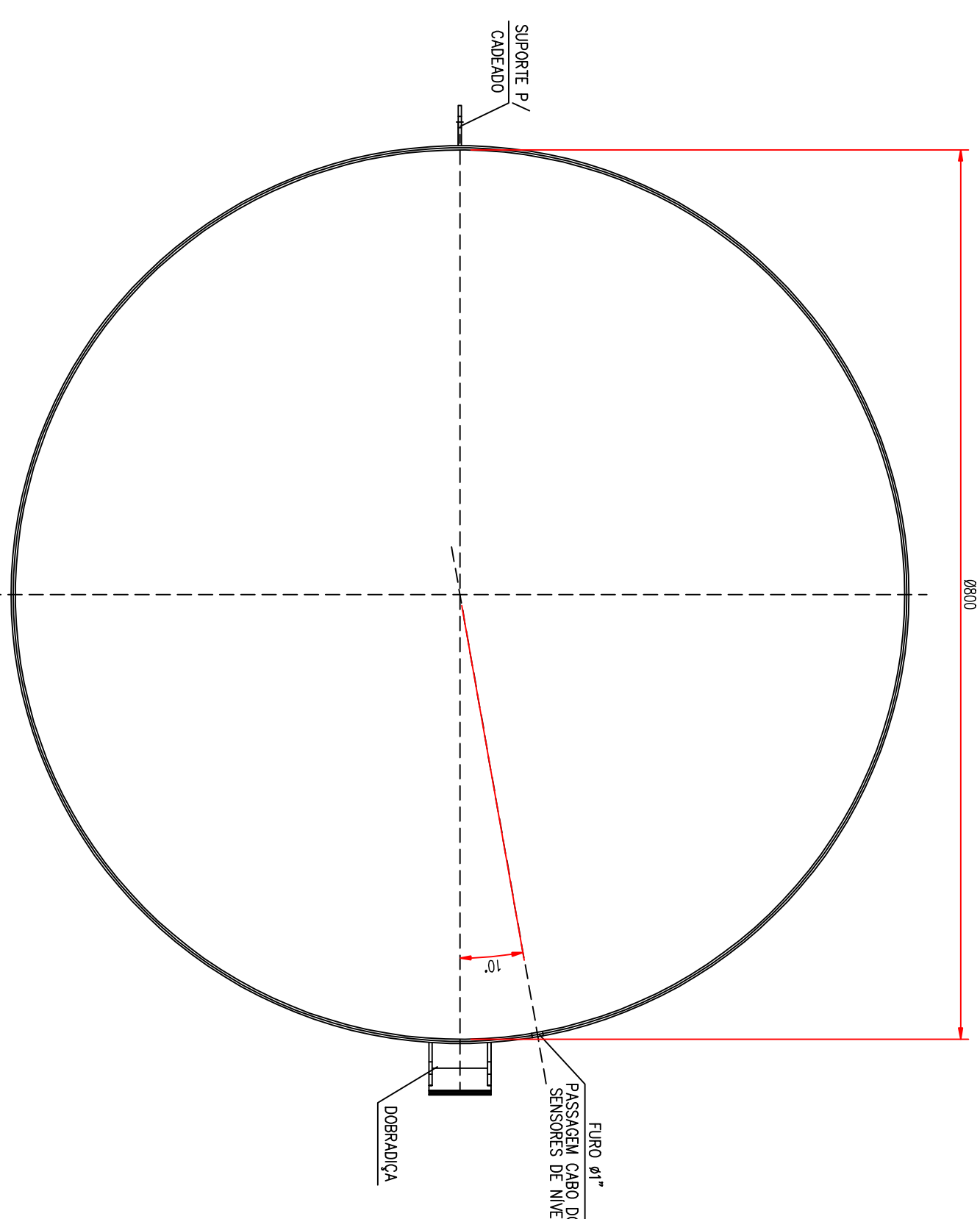
DETALHE DO SUPORTE P/ SINALIZADOR E SPDA

ESC:1:2,5



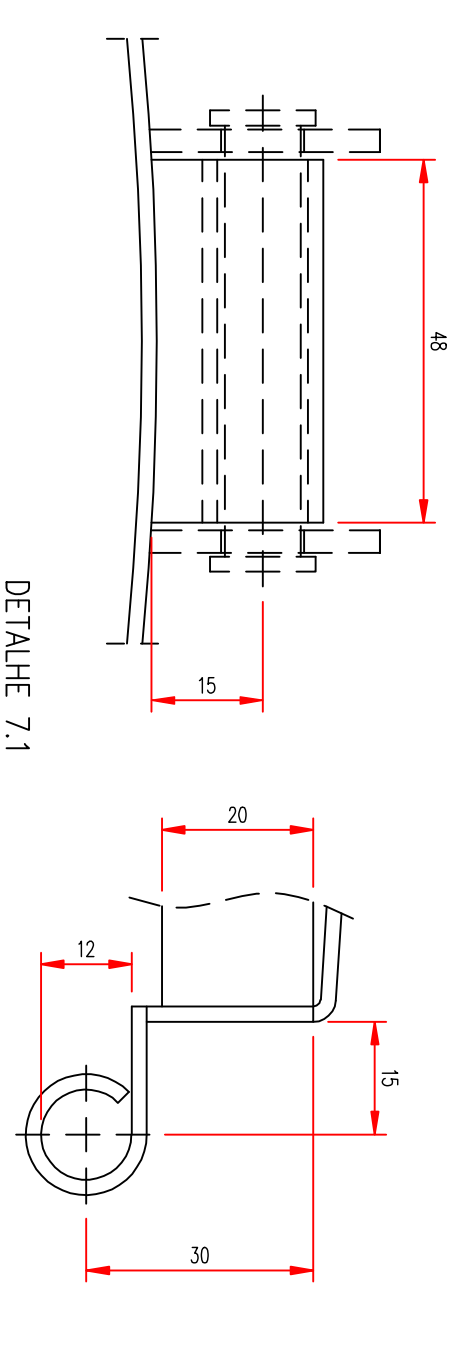
DETALHE 8 – ESCOTILHA DE VISTA SUPERIOR

ESC:1:15

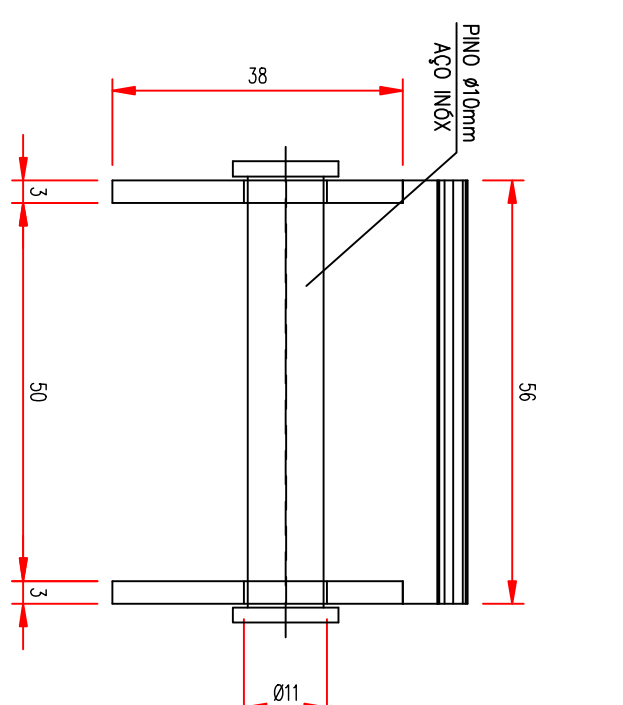


DETALHE DA DOBRADÇA

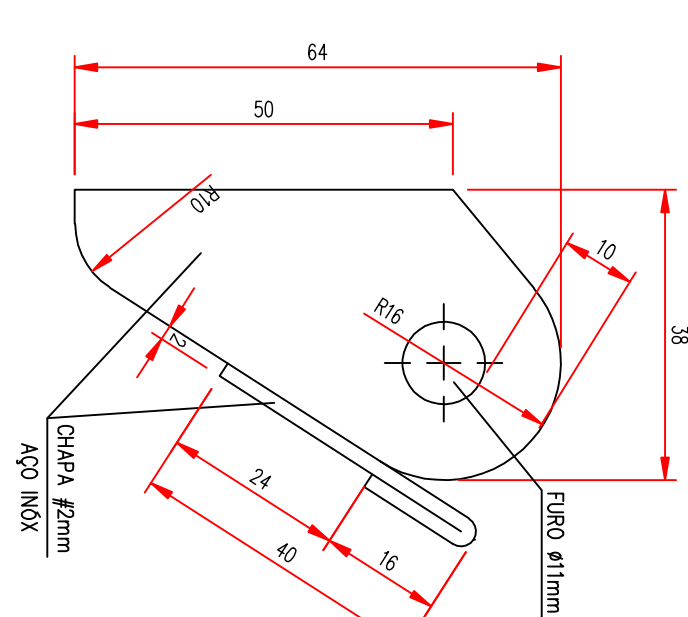
ESC:1:1



DETALHE 7.1

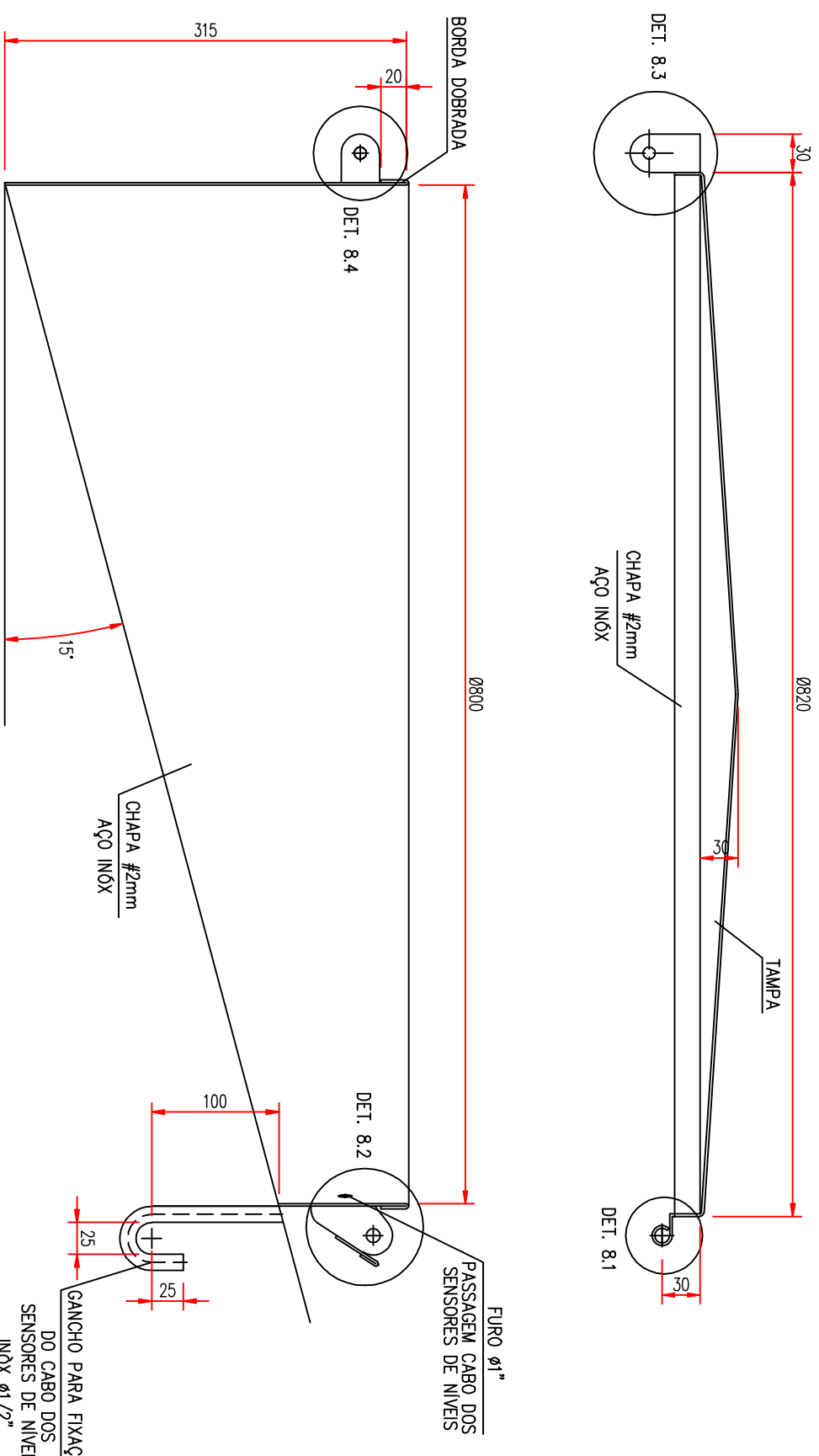


DETALHE 7.2

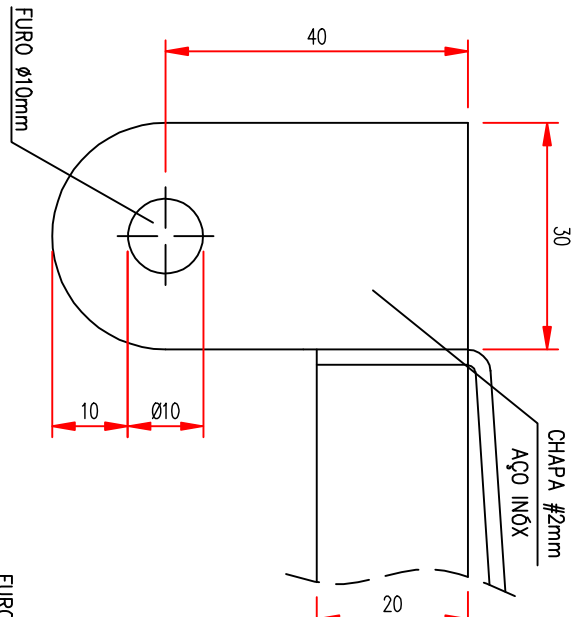


DETALHE DO SUPORTE P/ CADEADO

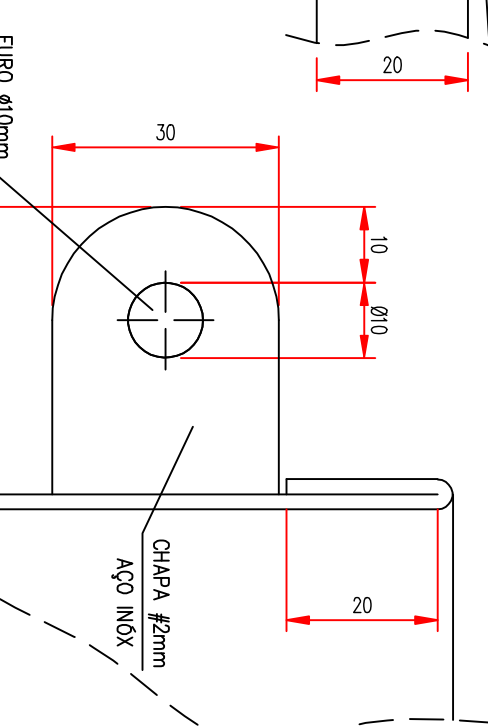
ESC:1:1



DETALHE 7.3



DETALHE 7.4



- NOTAS:
- TODOS OS TUBOS E ACESSÓRIOS SÃO DE AÇO INOX, QUANDO SOLDADOS.
 - DETALHE SECON AS ESPECIFICAÇÕES DA CORSAN.
 - NAS EXTREMIDADES LIVRES DOS TUBOS DOS GALERIA-CORPUS E ESCADAS DEVERÁ SER SOLDADA CHAPA DE INOX Ø30mm PARA FECHAMENTO DOS MESMOS.
 - TODA A ÁREA DA BASE DE CONCRETO DO RESERVATÓRIO, DEVERÁ SER REVESTIDA COM MANTA EPDM.
 - NAS TRANSIÇÕES ENTRE TUBOS DE INOX C/ TUBOS DE PP-OU AÇO, AS FLANGES DEVERÃO SER PARAFUSADAS COM PARAFUSOS DE INOX.
 - UMA DAS PEÇAS DE FIXAÇÃO DO RESERVATÓRIO NA BASE DEVERÁ TER UM PARAFUSO DE INOX 3/8"x1 1/4" PARA FIXAÇÃO DE CABO DE ATERRAMENTO.
 - TODOS OS PARAFUSOS E ARRUELAS DEVERÃO SER DE AÇO INOX.

CD	REVISÃO	DESCRIÇÃO	ELABORADO
01	REVISÃO GERAL	TÍT. CANTOS FINIZO	ZENOVIA
02	PARAFUSO DE FIXAÇÃO A BASE SEMPRE OPORTUNO	TÍT. CANTOS FINIZO	ZENOVIA
03	SUPORTE PARA ELEMENTO E ABRANDURA DAS ESCADAS	TÍT. CANTOS FINIZO	ZENOVIA
00	EMISSÃO INICIAL	RESPONSÁVEL:	DATA:
REVISÃO	ASSINATO	RESPONSÁVEL:	DATA:

CORSAN HIDRÁULICO
 DEPTº SUP/OP/DEPENS
 PRODUTIVIDADE

COMPANHIA RIOGRANDENSE DE SANEAMENTO

PADRÃO

SISTEMA DE ABASTECIMENTO DE ÁGUA
 RESERVATÓRIO EM AÇO INOX - 2000' - Ø 2300mm

DEPENS
 DETALHES 2

REVISÃO PROJETO
 DESENHO
 CÁLCULO/AUTOR
 DATA: 15/04/2011

DEPENS
 DESENHO
 CÁLCULO/AUTOR
 DATA: 04/04