

CORTE - DETALHE ELETRODO  
ESC.:1:20

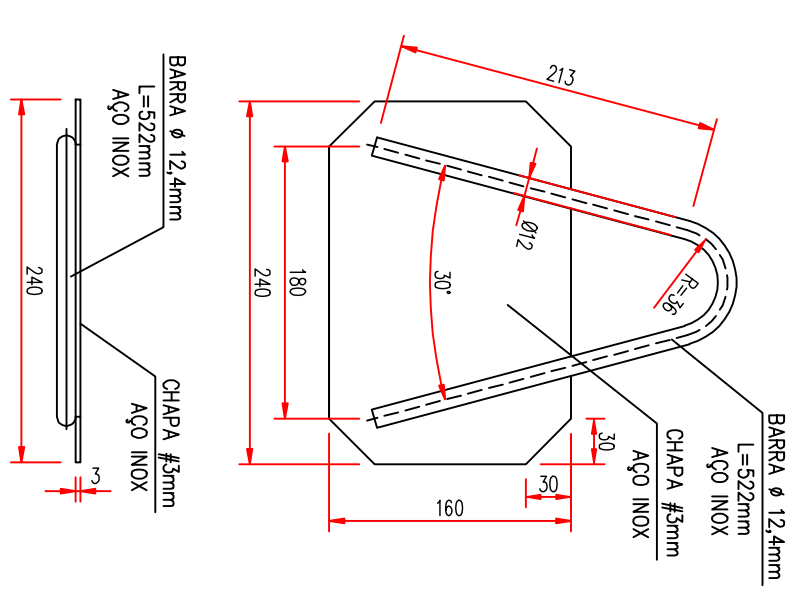
ELETRODO  
SUPORTE P/ SENSOR DE NIVEL

- NOTAS
1. TODOS OS TUBOS E ACESSÓRIOS EM AÇO INOX, QUANDO SOLDADOS, DEVERÃO SEREM AS ESPECIFICAÇÕES DA CORSAN.
  2. NAS EXTREMIDADES LIVRES DOS TUBOS DOS GUARDA-CORPOS E ESCALAS DEVERÁ SER SOLDADA CHAPA DE INOX #2mm PARA FECHAMENTO DOS MESMOS.
  3. TODA A ÁREA DA BASE DE CONCRETO DO RESERVATÓRIO, DEVERÁ SER REVESTIDA COM MANTA EPDM.
  4. NAS TRANSIÇÕES ENTRE TUBOS DE PPR OU AÇO, AS FLANGES DEVERÃO SER PARAFUSADAS COM PARAFUSOS DE INOX.
  5. TODOS OS PARAFUSOS E ABRILHAS DEVERÃO SER DE AÇO INOX.

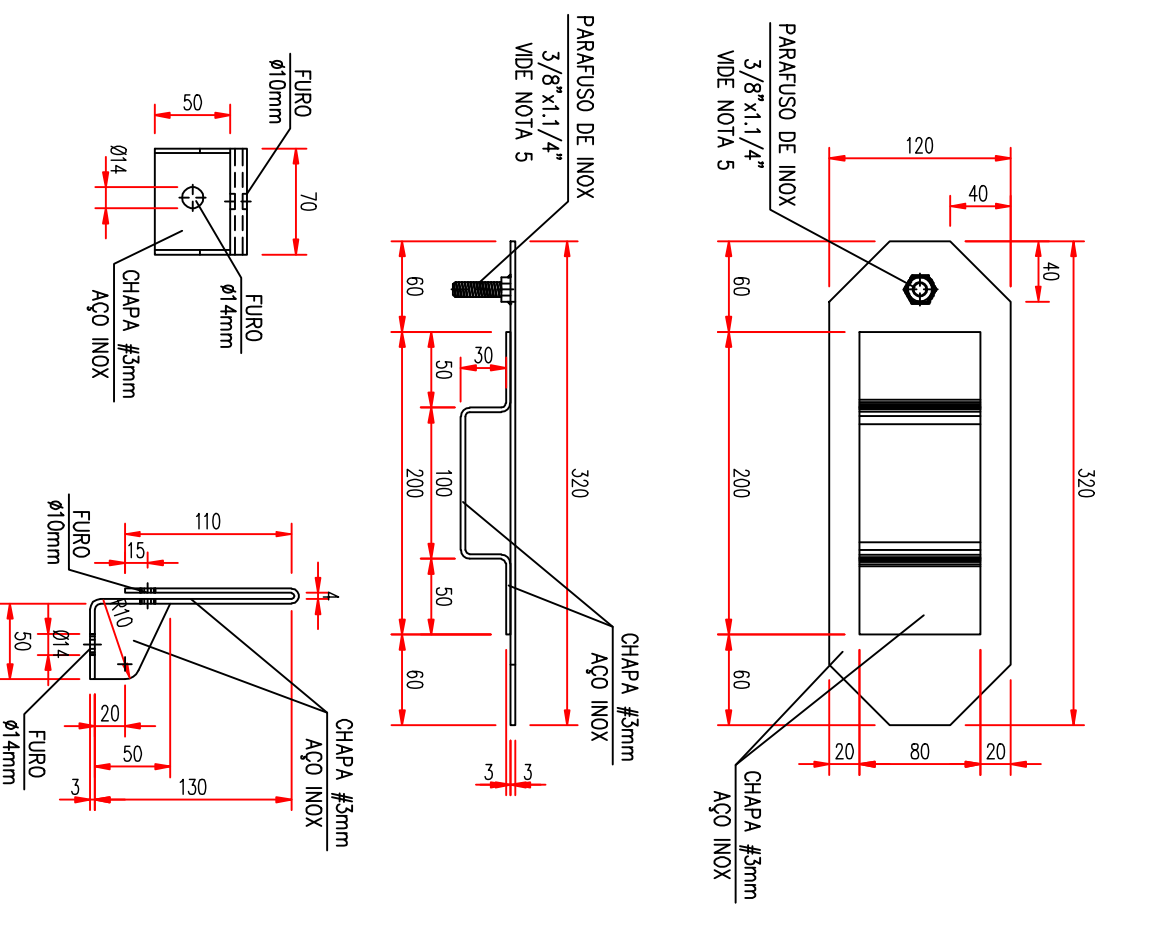
VISTA 1  
ESC.:1:20

VISTA 2  
ESC.:1:20

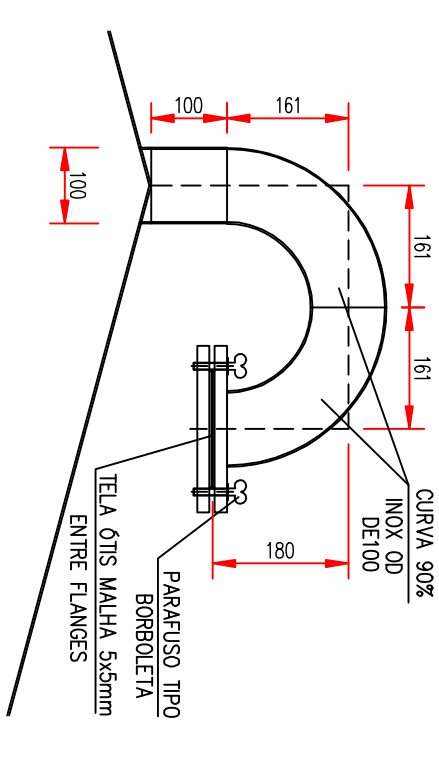
DETALHE 5 - ALÇA DE IQUMENTO  
ESC.:1:5



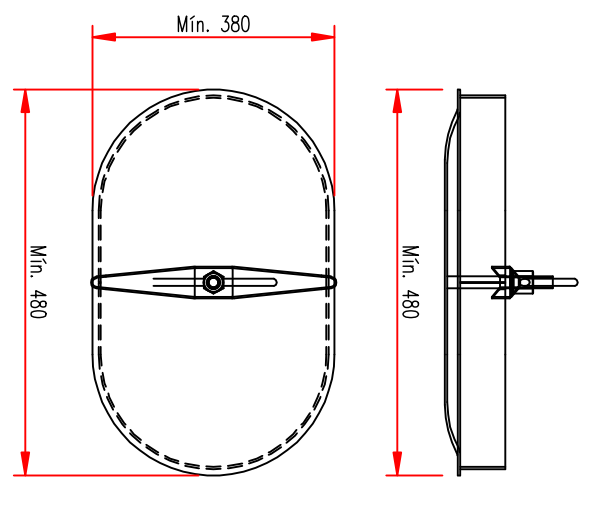
DETALHE 6 - PEÇA P/ FIXAÇÃO DO RESERVATÓRIO NA BASE  
ESC.:1:5



DETALHE 10- VENTILAÇÃO  
ESC.:1:10

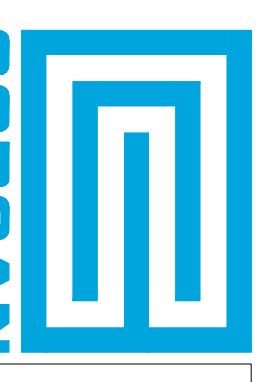


DETALHE 9 - ESCOTILHA INFERIOR  
ESC.:1:10



CD	REVISÃO	ESPECIFICAÇÃO	TÍT. CHARGES	FECHADO	DATA
02	REVISÃO DE PROJETO A BASE 300mm, ESPURADO	TÍT. CHARGES FECHADO	29/07/2018		
01	SUPORTE PARA ELETRODO E APOIO DAS ESCALAS	TÍT. CHARGES FECHADO	21/05/2018		
00	EMISSÃO INICIAL	RESPONSÁVEL	10/05/2018		
REVISÃO	ASSINATURA	RESPONSÁVEL	DATA		

CONTRATADO	
MUNICÍPIO	PADRÃO
UNIDADE	SISTEMA DE ABASTECIMENTO DE ÁGUA
	RESERVATÓRIO EM AÇO INOX - 200m <sup>3</sup> - 0 2A04
	PROJETO DE ABASTECIMENTO DE ÁGUA - 200m <sup>3</sup> - 0 2A04
	PROJETO DE ABASTECIMENTO DE ÁGUA - 200m <sup>3</sup> - 0 2A04
	PROJETO DE ABASTECIMENTO DE ÁGUA - 200m <sup>3</sup> - 0 2A04
	PROJETO DE ABASTECIMENTO DE ÁGUA - 200m <sup>3</sup> - 0 2A04



**HIDRAULICO**  
DEPARTAMENTO/DEPARTAMENTO

WWW.CORSAN.COM.BR

REVISÃO PRODUZIDA	DEPARTAMENTO	INDICADOR	DATA
DEPARTAMENTO	INDICADOR	DATA	

COMPANHIA RIOGRANDENSE DE SANEAMENTO  
02/04