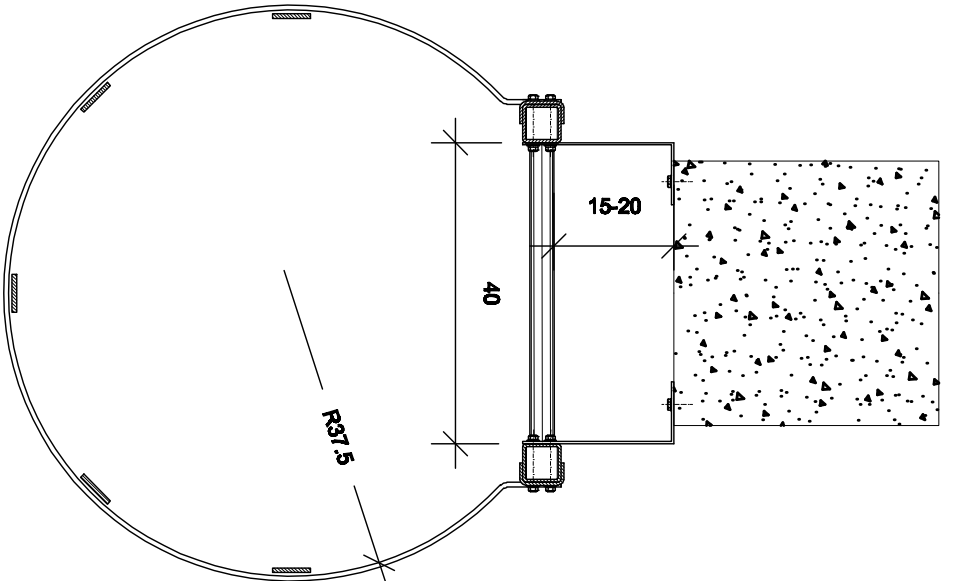
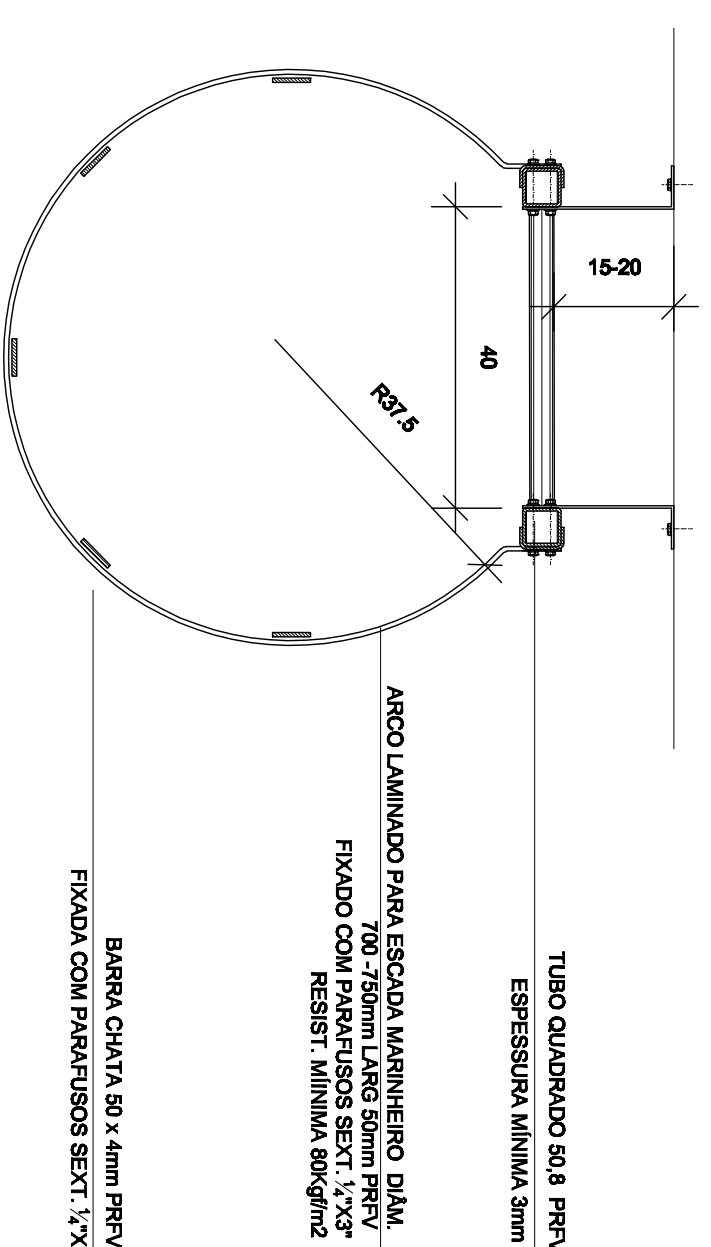


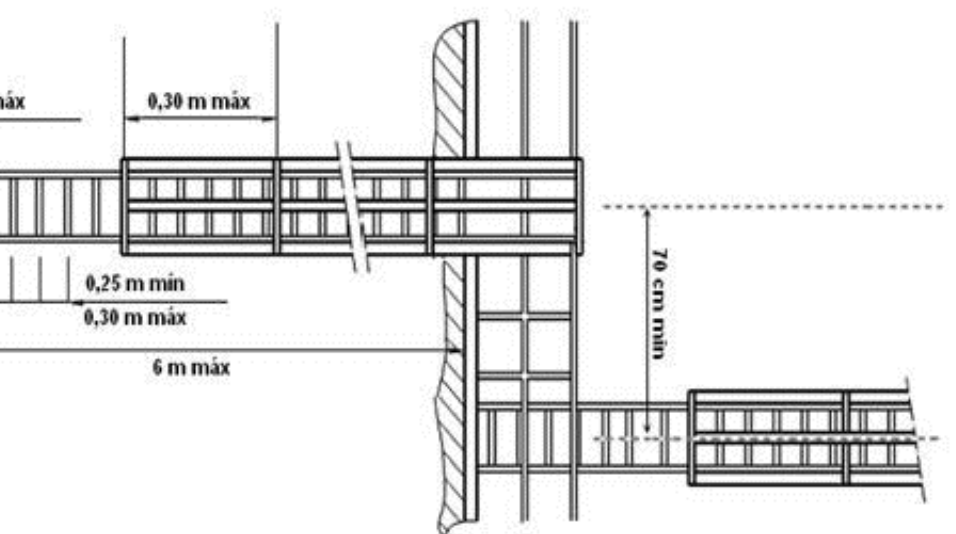
VISTA FRONTAL ESCALA: 1:10



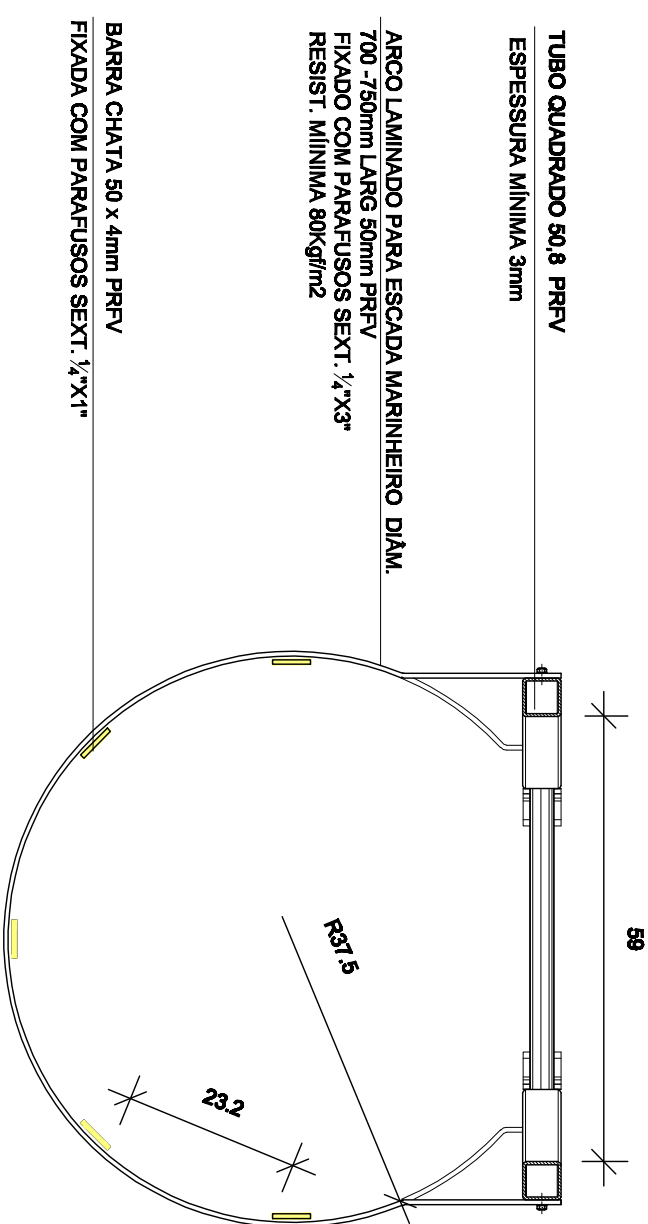
CORTE AA- FIXAÇÃO PILAR ESCALA: 1:10



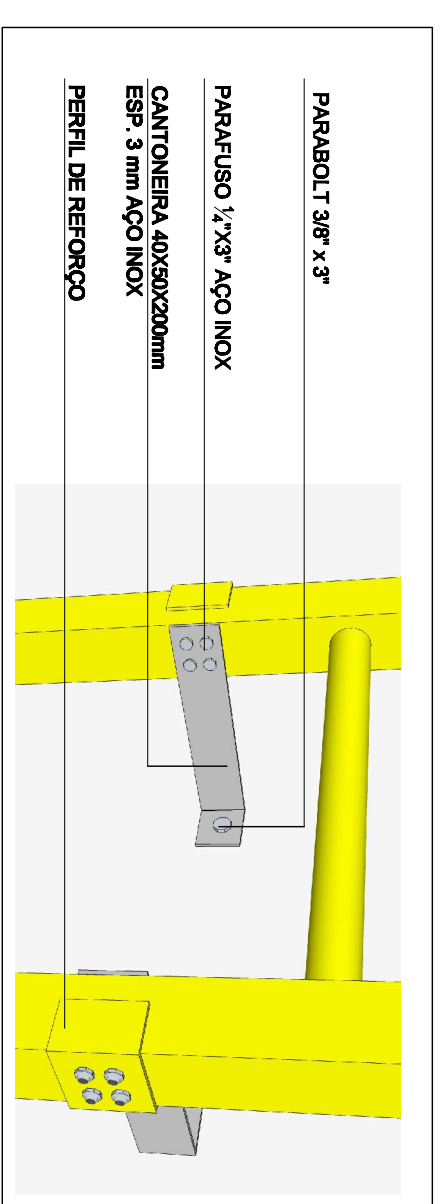
CORTE AA- FIXAÇÃO PAREDE ESCALA: 1:10



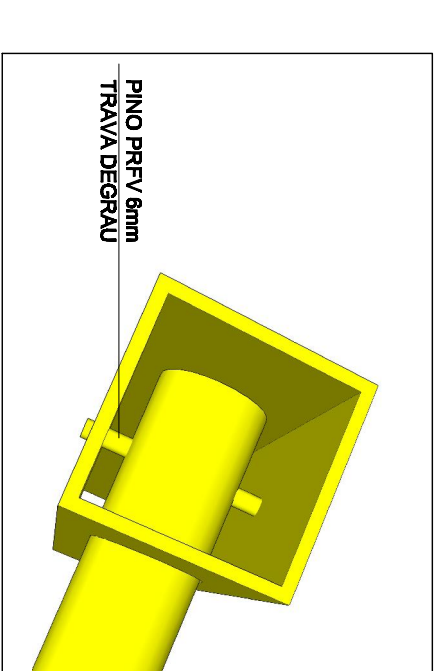
DETALHE NR12 TRANSPOSIÇÃO ESCADA ESCALA: 1:10



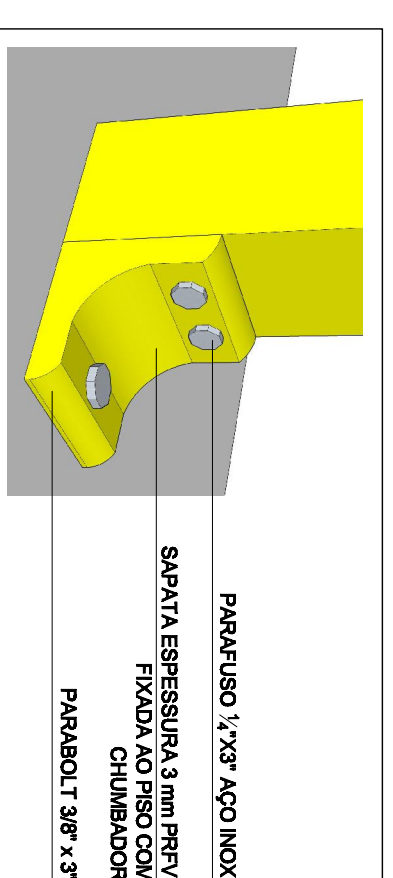
CORTE BB ESCALA: 1:10



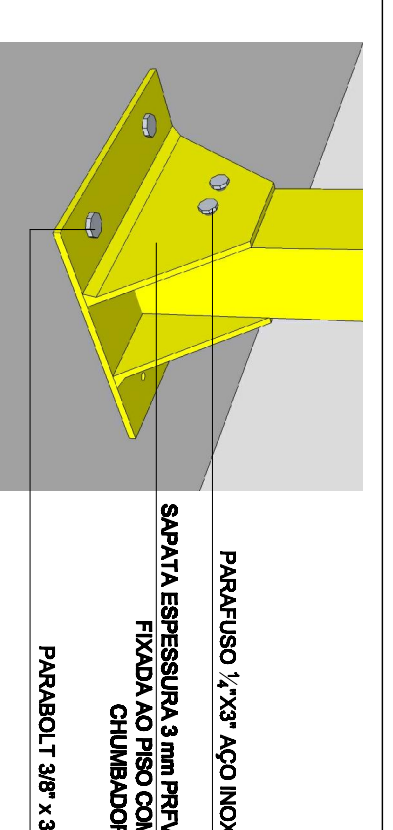
DETALHE 01 - FIXAÇÃO ESCADA



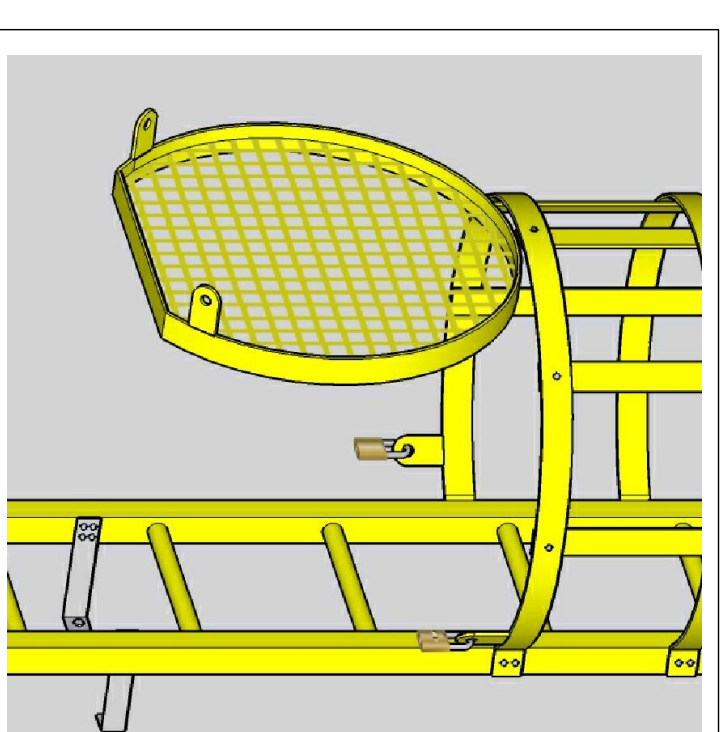
DETALHE 02 - FIXAÇÃO DEGRAU



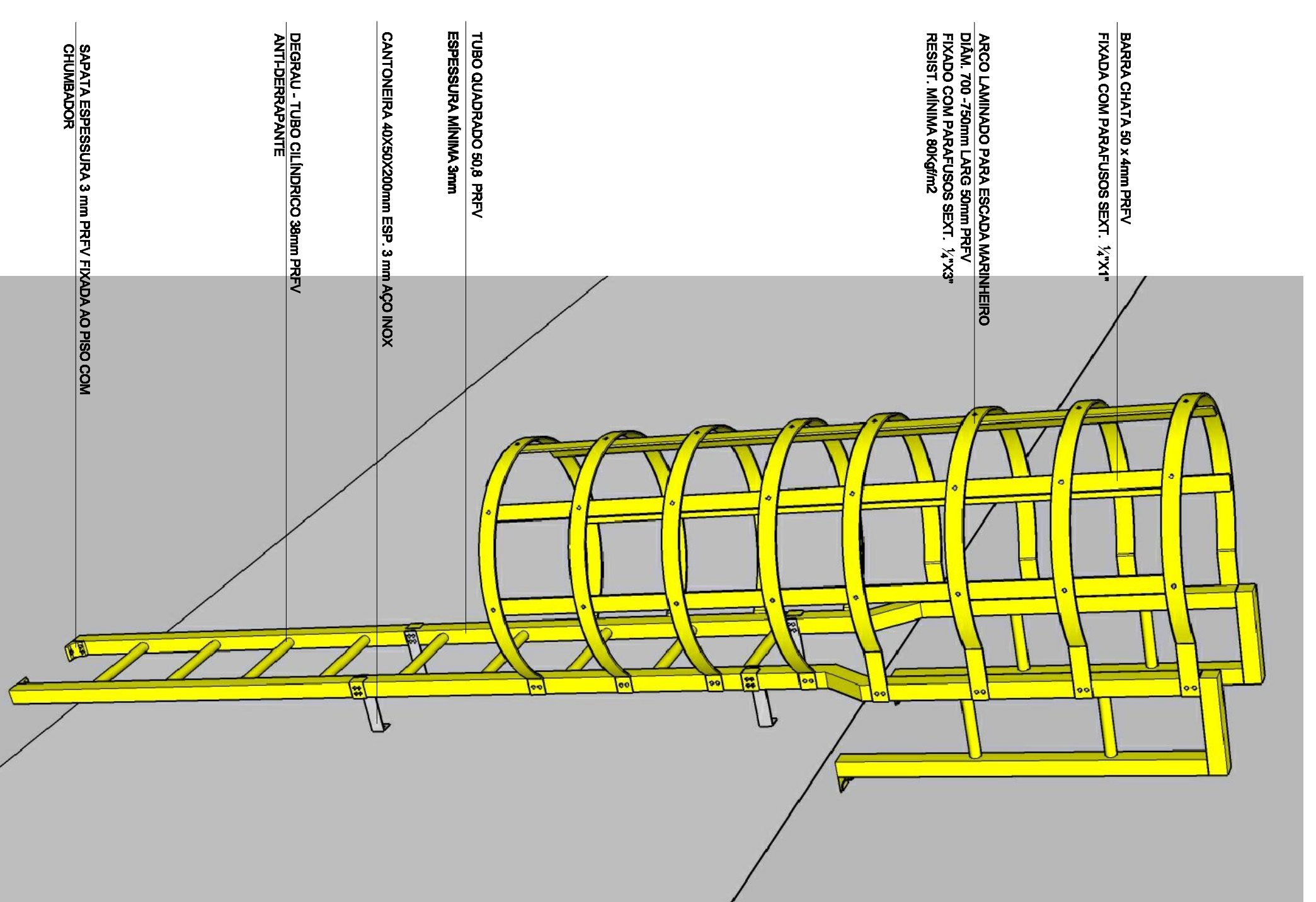
DETALHE 03 - SAPATAS EM CIRCUNSTÂNCIAS ESPECIAS AS SAPATAS DE FIXAÇÃO PODEM SER INSTALADAS NA POSIÇÃO PERPENDICULAR



DETALHE 04 - ALÇAPÃO



ESPECIFICAÇÃO



SAPATA ESPESSURA 3 mm PRPV FIXADA AO PISO COM CHAMBERLOU

DEGRAU - TUBO CILÍNDRICO 50mm PRPV; ANTI-DEBARRANDE

CANTONEIRA 40X50X200mm ESP. 3 mm AÇO INOX

TUBO QUADRADO 50,8 PRPV; ESPESSURA MÍNIMA 3mm

BARRA CHATA 50 x 4mm PRPV; FIXADA COM PARAFUSOS SEXT. 1,7x1"; ARCO LAMINADO PARA ESCADA MARINHEIRO DUAL 70x 750mm LARG 50mm PRPV; TUBO QUADRADO 50,8 PRPV; ESPESSURA MÍNIMA 3mm

200

MÁXIMO 30

GAIOLA DE PROTEÇÃO - ESCADAS COM ALTURA SUPERIOR A 3.5m

MÁX. 65

SEÇÃO TRANSVERSAL ESCALA: 1:10

DISTANCIA DE FIXAÇÃO ATÉ 150 cm PERFIL 50,8x3mm

PARA DISTANCIA MAIORES PERFIL 50,8x6mm

ALTURA MÁXIMA 10m QUANDO UM LANCE ÚNICO

ALTURA MÁXIMA 6m ENTRE PLATAFORMAS

A

A

DETALHE 3

DETALHE 2

DETALHE 1

SAPATA ESPESSURA 3 mm PRPV; FIXADA AO PISO COM CHAMBERLOU

TUBO QUADRADO 50,8 PRPV; ESPESSURA MÍNIMA 3mm

DEGRAU - TUBO CILÍNDRICO 50mm PRPV; ANTI-DEBARRANDE

PINO PRPV 6mm TRAVA DEGRAU

BARRA CHATA 50 x 4mm PRPV; FIXADA COM PARAFUSOS SEXT. 1,7x1"

ARCO LAMINADO PARA ESCADA MARINHEIRO DUAL 70x 750mm LARG 50mm PRPV; TUBO QUADRADO 50,8 PRPV; ESPESSURA MÍNIMA 3mm

ESPECIFICAÇÕES:

A ESCADA DEVERÁ SER PRODUZIDA EM PLÁSTICO REFORÇADO COM FIBRA DE VIDRO PRPV PELO PROCESSO DE PULTRUSÃO COM FIBRA DE VIDRO PRPV. O SISTEMA DEVERÁ SER PRODUZIDO EM PLÁSTICO REFORÇADO COM FIBRA DE VIDRO PRPV PELO PROCESSO DE PULTRUSÃO COM ISOLAMENTO TÉRMICO E ELÉTRICO, RESISTÊNCIA MECÂNICA E BAIXO PESO.

NORMAS APLICÁVEIS:

NBR 17081/2015 - PERIS PLURITRUIDOS  
NBR 12 - SEGURANÇA NO TRABALHO EM MÁQUINAS E EQUIPAMENTOS de 12/15 e 12/16.1

ACABAMENTO:

PRIVILEJA COM PRIMER EPOXY E TINTA POLIURETANO, SEM VERNIZ POSTERIOR. NA COR AMARELO OURO (AMARELO SEGURANÇA) O ACABAMENTO SERÁ DA APÓS LIVRAMENTO COM LIXA FINA, APLICAR O PRIMER EPOXY, QUANDO DEVIDAMENTE CURADO, APLICAR SE RECOMENDAÇÃO DEVERÁ SER UTILIZADA PRE-COLORAÇÃO NA RESINA.

NA UNIDADE ENTRE OS PERIS DA ESCADA DEVERÁ SER INSTALADO ELEMENTO MACHO DE UNIÃO, COM O OBJETIVO DE EVITAR ESMAGAMENTO.

EM TODAS OS ENCAIXES DE PEÇAS QUE COMPÕEM A ESCADA DEVERÁ SER PREVISTO REFORÇO COM SOLDAS QUÍMICAS.

DEVERÁ SER FORNECIDA ART DA ESCADA E ESPECIFICAMENTE DO SISTEMA DE FIXAÇÃO UTILIZADO.

A DISTÂNCIA MÁXIMA DOS FIXADORES COM TUBO DE 50,8mm E DE 150mm. APÓS ESTA DISTÂNCIA USAR TUBO 50,8mm DE ESPESSURA.

A ESCADA DE PRPV NÃO DEVERÁ SER UTILIZADA NO INTERIOR DE RESERVATÓRIOS

A ESCADA DE PRPV INSTALADA EM ÁREAS DE ACESSO PÚBLICO DEVERÁ TER INÍCIO A 2m DO PISO, COM A COLOÇÃO DE ALÇAPÃO NO PRIMEIRO ANEL. CFME DETALHE 4. O ACESSO A ESTA ESCADA DEVERÁ SER FEITO POR UMA ESCADA MÓVEL.

CI	REVISÃO CI	CAUSA	REVISÃO	DATA
00	EMISSÃO INICIAL	CAUSA	RESPONSÁVEL	DATA

COMPARTILHADO	REVISÃO	DATA

**CORSAN ARQUITETURA**  
 PROJETO: ESCADA DE MARINHEIRO  
 AV. Cidades Jônior nº 120 - 18º andar  
 Av. Daniel José Macieira CREA 79890  
 Av. Cláudia F. Jaime CREA 10308  
 Av. Wagner Figueira Júnior CREA 18777

**CORSAN ARQUITETURA**  
 DDD: 51 / 3333-3333  
 ENDEREÇO: AV. Cidades Jônior nº 120 - 18º andar  
 CIDADE: SÃO PAULO - SP  
 CEP: 05411-000