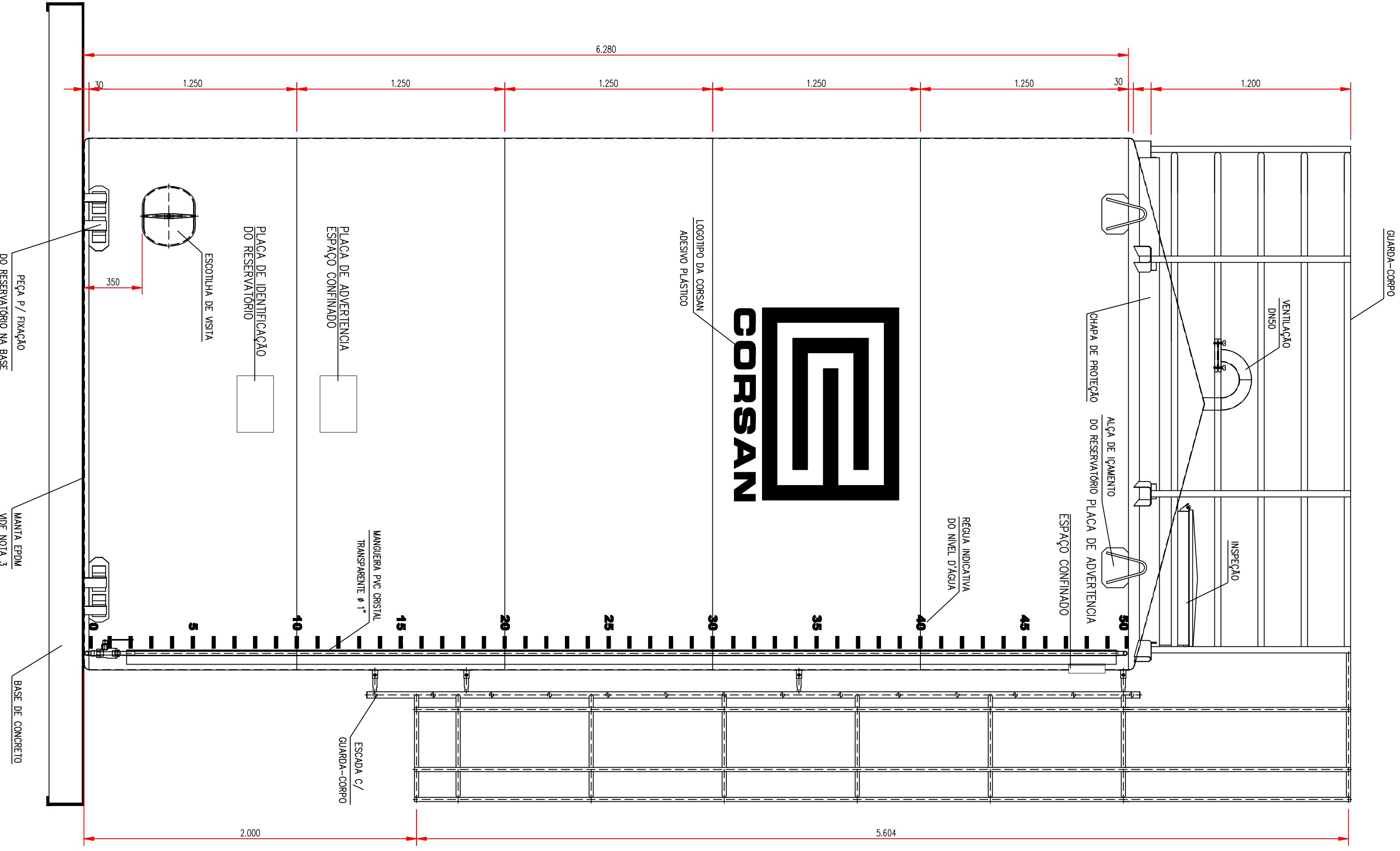
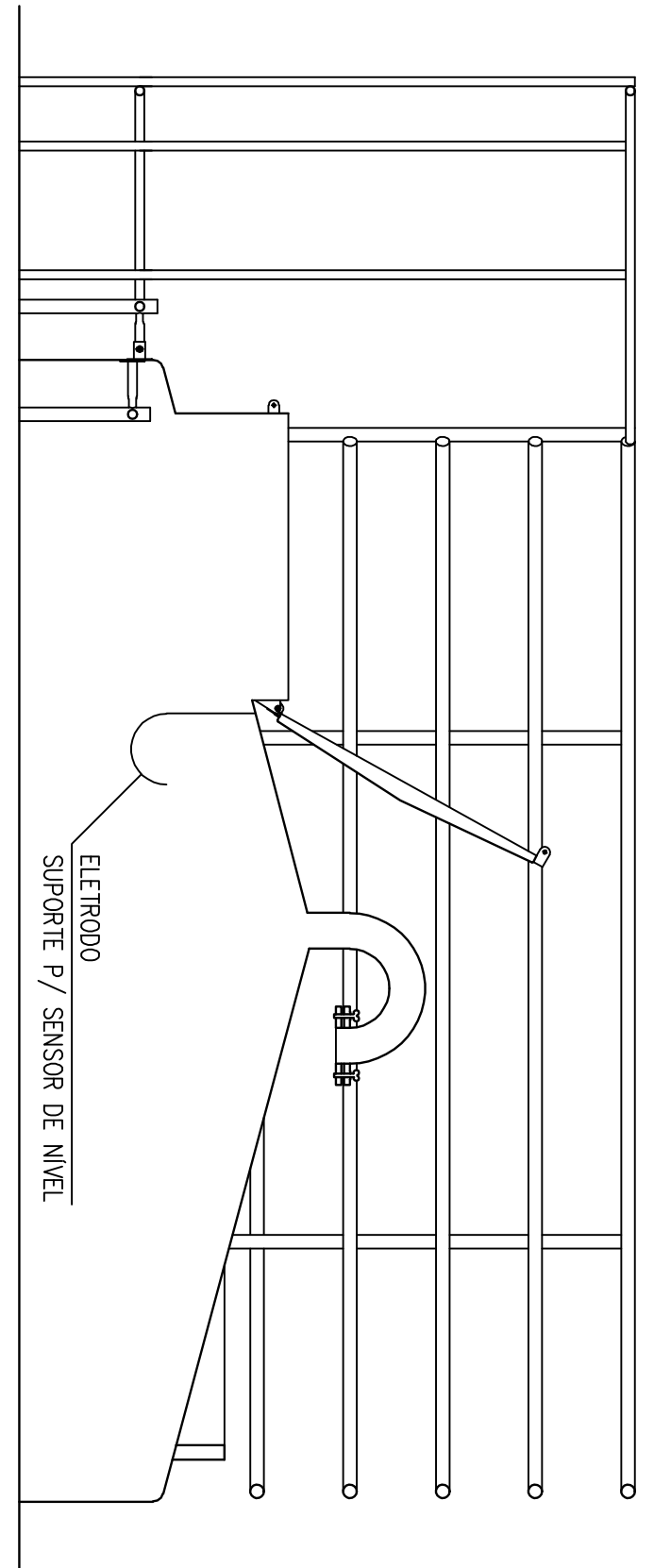


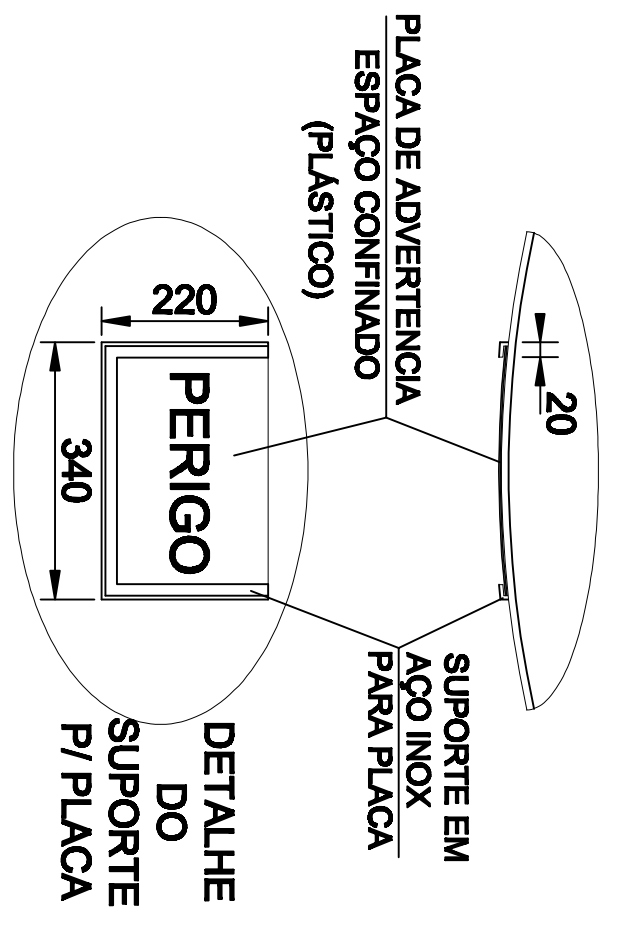
VISTA 1
ESC.: 1:20



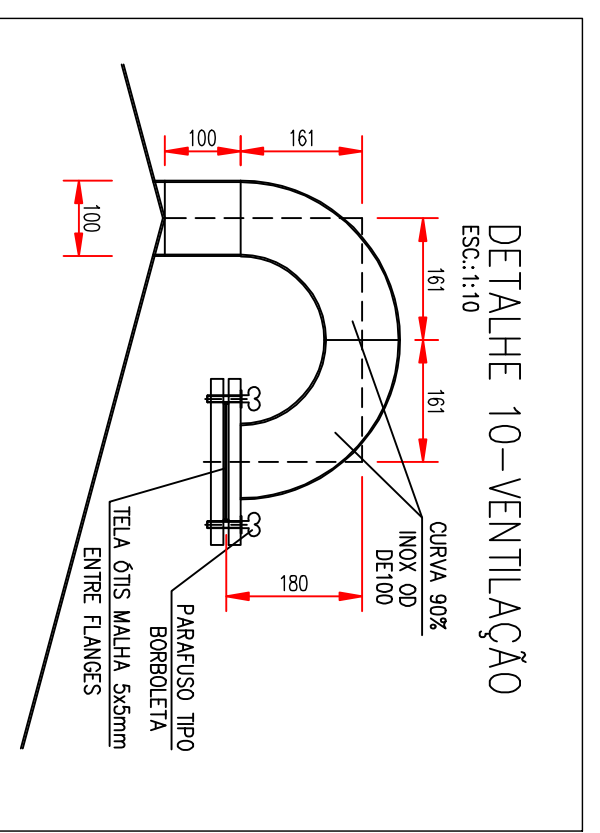
VISTA 2
ESC.: 1:20



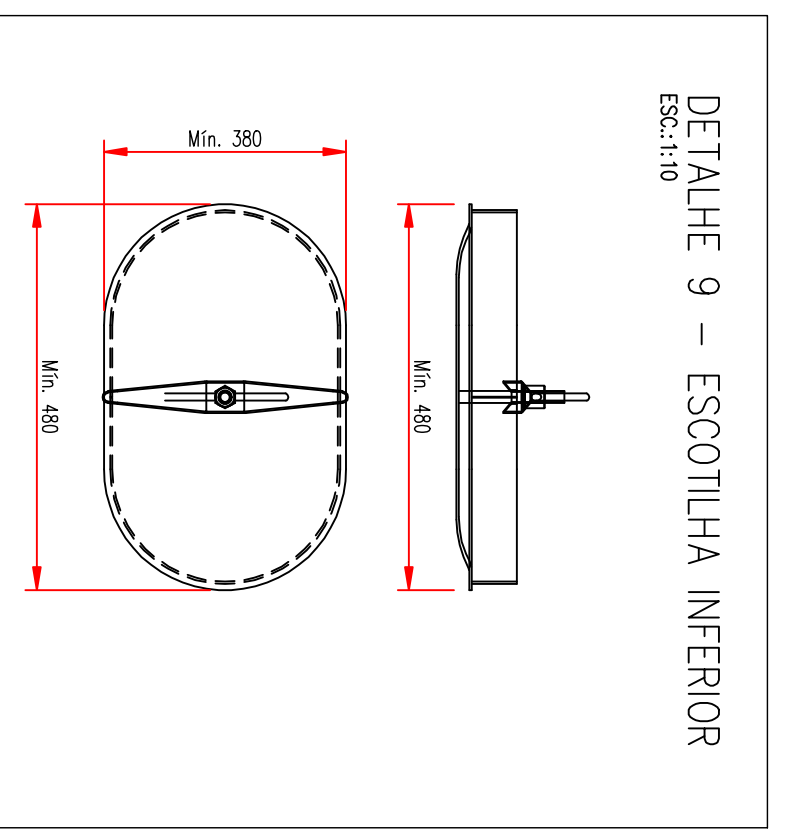
CORTE - DETALHE ELETRODO
ESC.: 1:20



- NOTAS
1. TODOS OS TUBOS E ACESSÓRIOS EM AÇO INOX, QUANDO SOLICADOS, DEVERÃO SEGUIR AS ESPECIFICAÇÕES DA CORSAN.
 2. NAS EXTREMIDADES LIBRES DOS TUBOS DOS GUARDA-CORPOS E ESCALAS DEVERÁ SER SOLICADA CHAPA DE INOX PARA FECHAMENTO DOS MESMOS.
 3. TODA A MESA DA BASE DE CONCRETO DO RESERVATÓRIO, DEVERÁ SER REVESTIDA COM MANTA EPDM.
 4. NAS TRANÇOSAS ENTRE TUBOS DE INOX C/ TUBOS DE P.P. OU AÇO, AS FLANGES DEVERÃO SER PARAFUSADAS COM PARAFUSOS DE INOX.
 5. TODOS OS PARAFUSOS E ARBRIELAS DEVERÃO SER DE AÇO INOX.



DETALHE 10 - VENTILACAO
ESC.: 1:10



DETALHE 9 - ESCOTILHA INFERIOR
ESC.: 1:10

CD	REVISÃO	REVISÃO	FECHA	REVISOR
02	REVISÃO GERAL	TIC CARLOS FRIZZO	28/07/2008	BALBUENA
01	PARAFUSO DE FIXAÇÃO A BASE SEMPRE EQUIVADO	TIC CARLOS FRIZZO	28/07/2008	BALBUENA
00	SUPORTE PARA ELETRODO E ADEQUAÇÃO DAS ESCALAS	TIC CARLOS FRIZZO	28/07/2008	BALBUENA
	ELABORAÇÃO INICIAL	RESPONSÁVEL		DATA

CONTINUAÇÃO

CORSAN

HIDRÁULICO

DEP/RESERV/DEP/RES

PADRÃO

SISTEMA DE ABASTECIMENTO DE ÁGUA

RESERVATÓRIO EM AÇO INOX - 50m³

DIRETOS AUTORIZADOS RESERVATÓRIOS CONVENCIONAIS TUBOS CONVENCIONAIS

PROJETADE

INDICADAS

03/05

COMPANHIA RIOGRANDENSE DE SANEAMENTO

PROJETO

DEP/RESERV/DEP/RES

INDICADAS

03/05