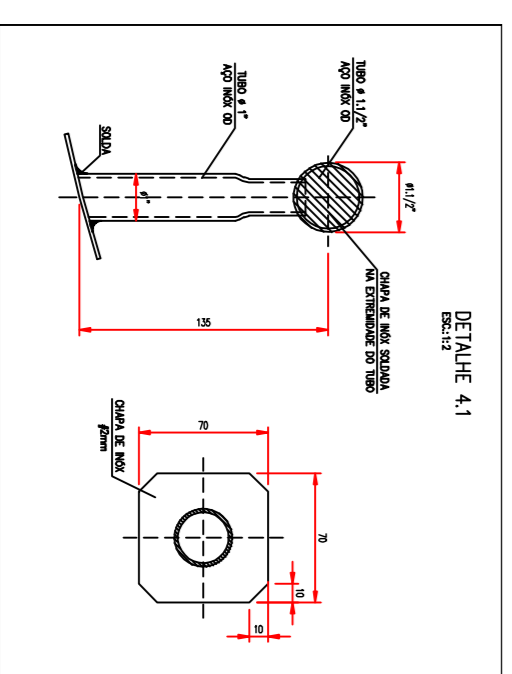
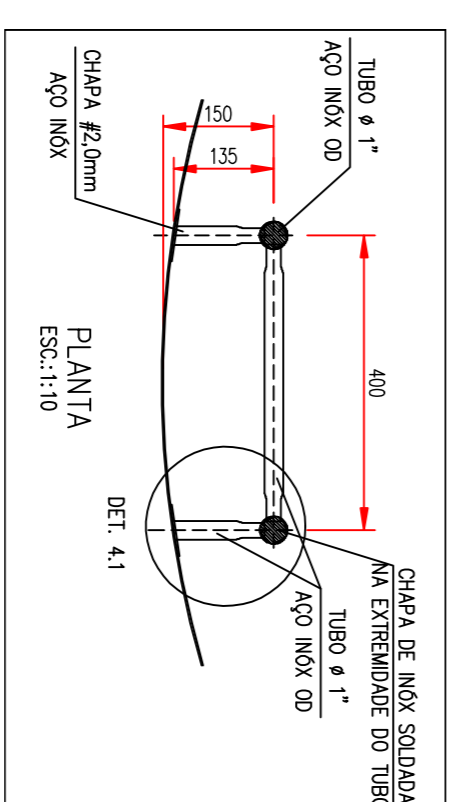
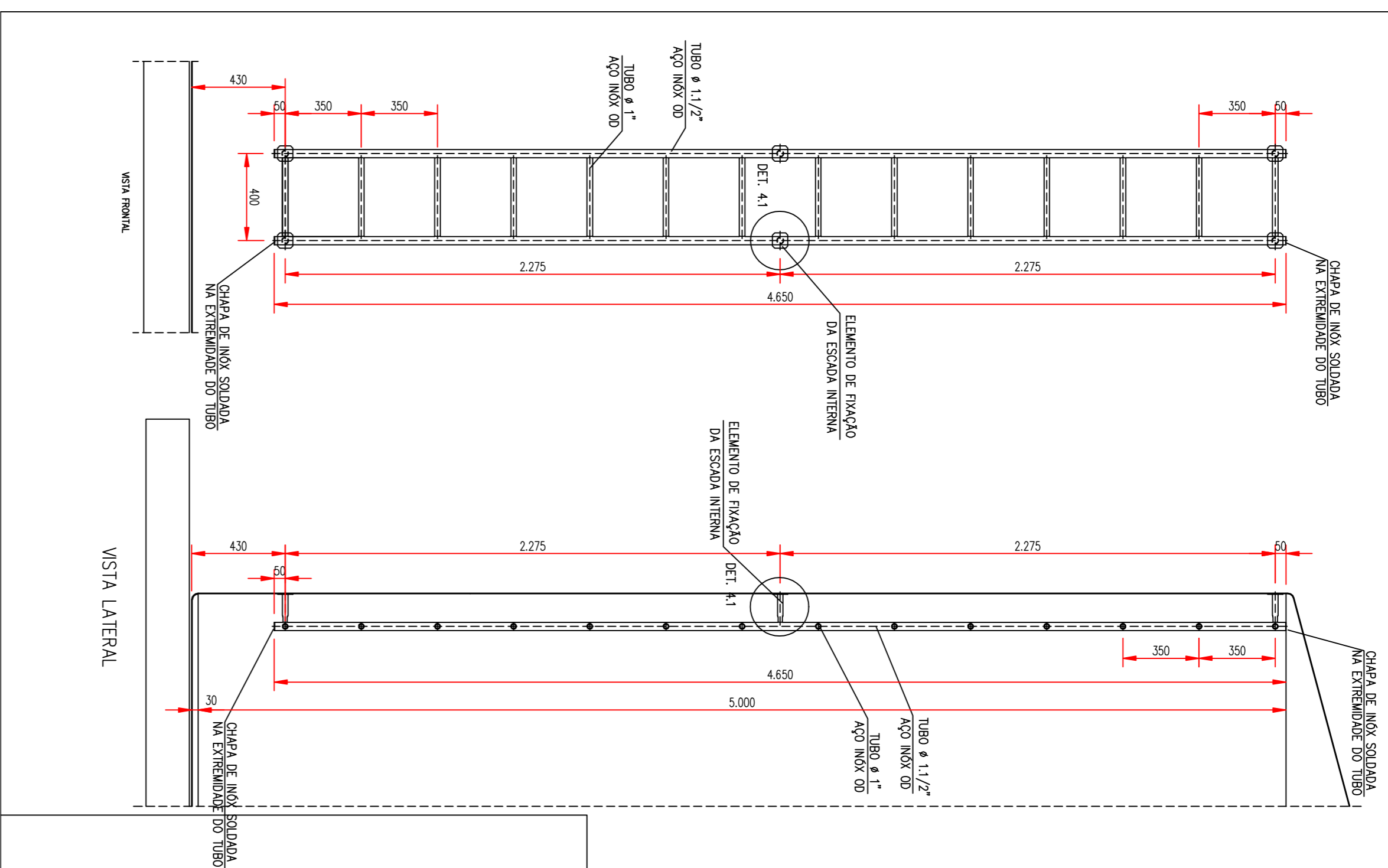
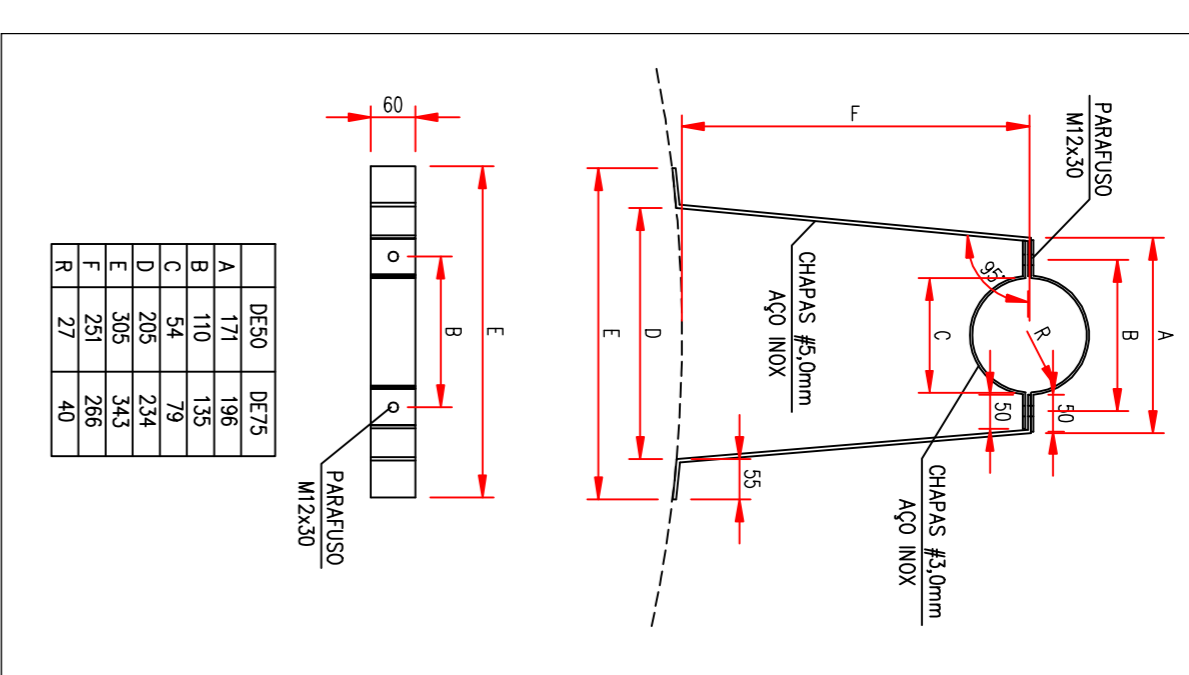


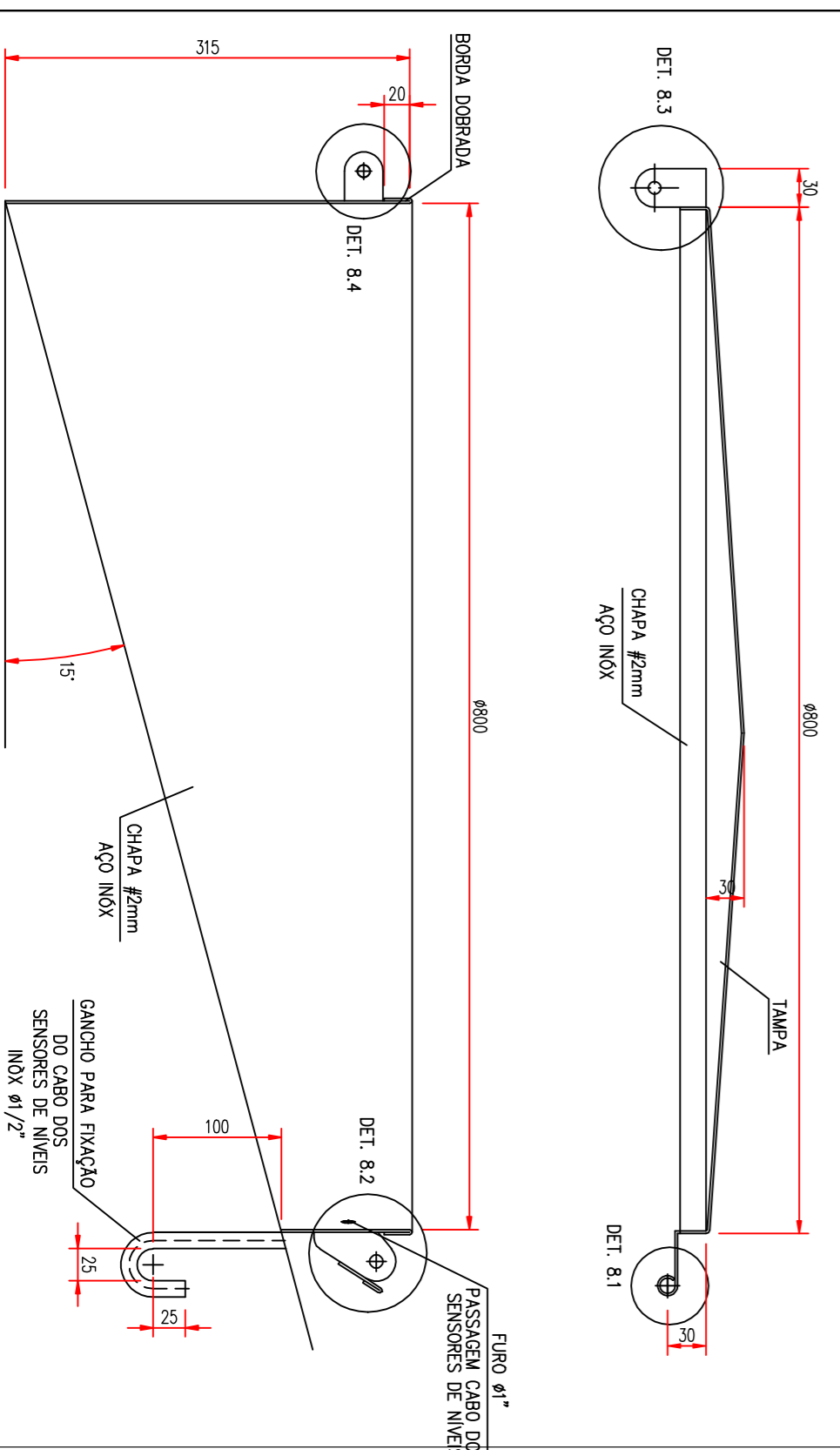
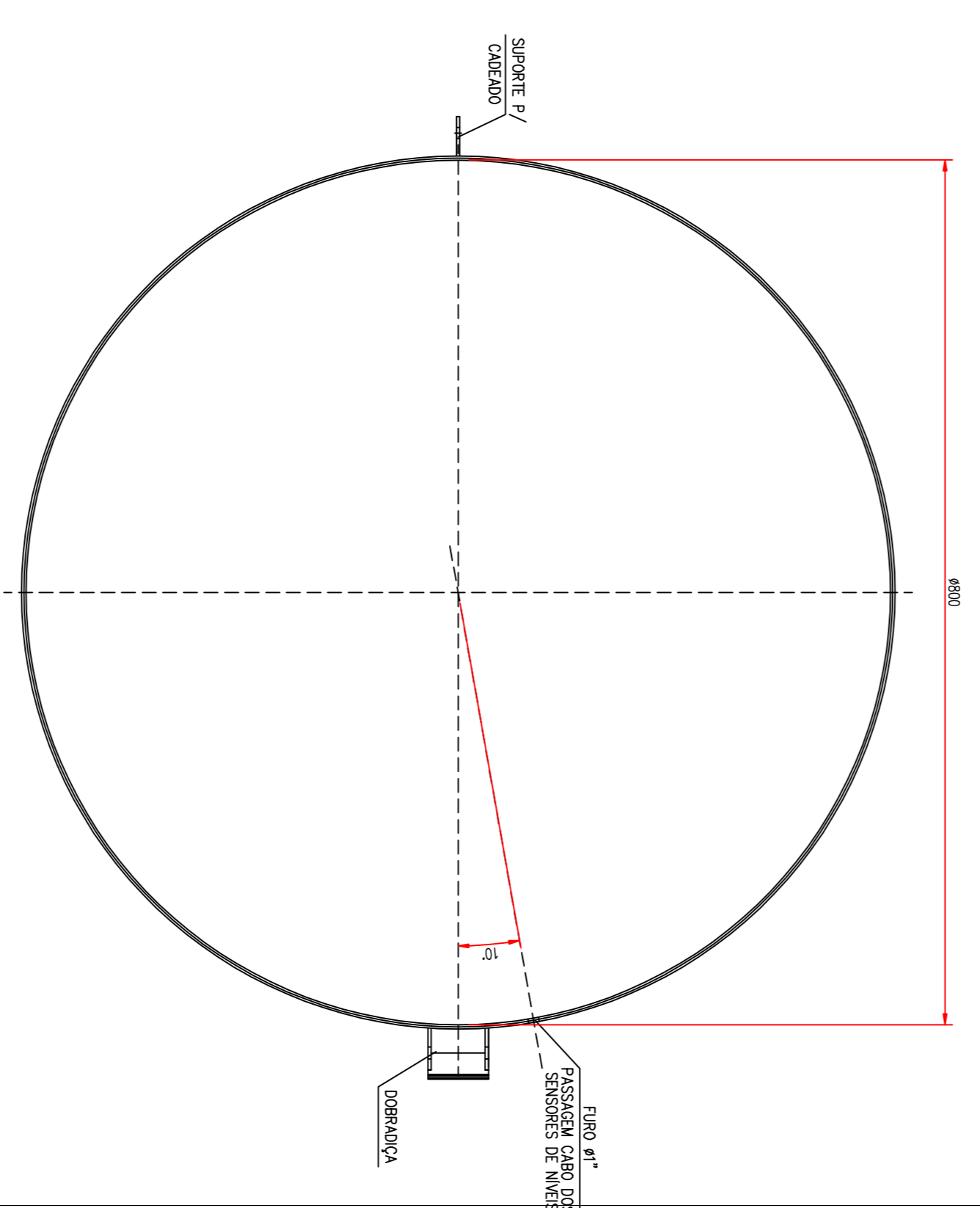
DETALHE 4 – ESCADA INTERNA
ESC.:1:20



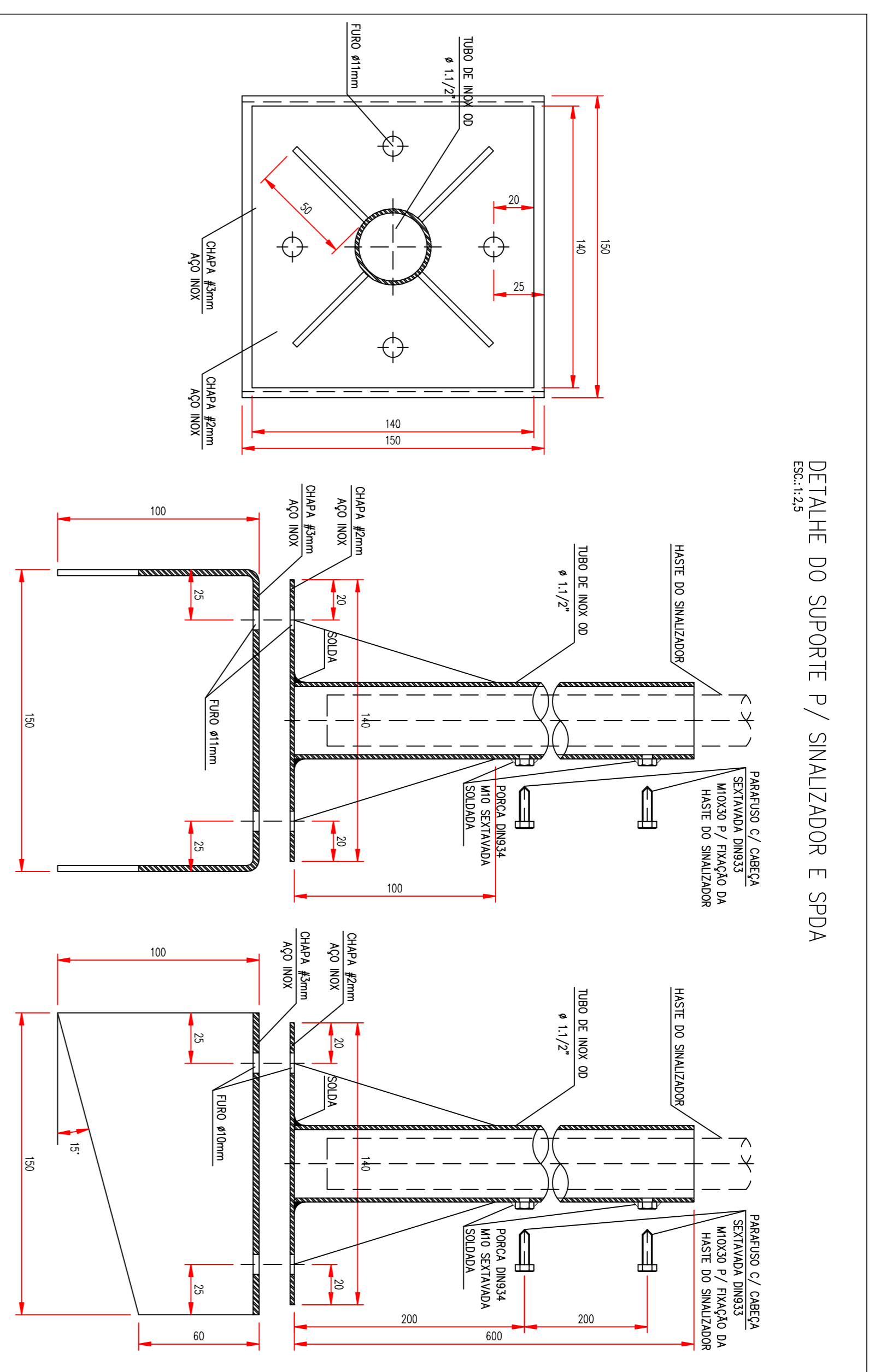
DETALHE 6 – SUPORTE DA TUBULAÇÃO
ESC.:1:10



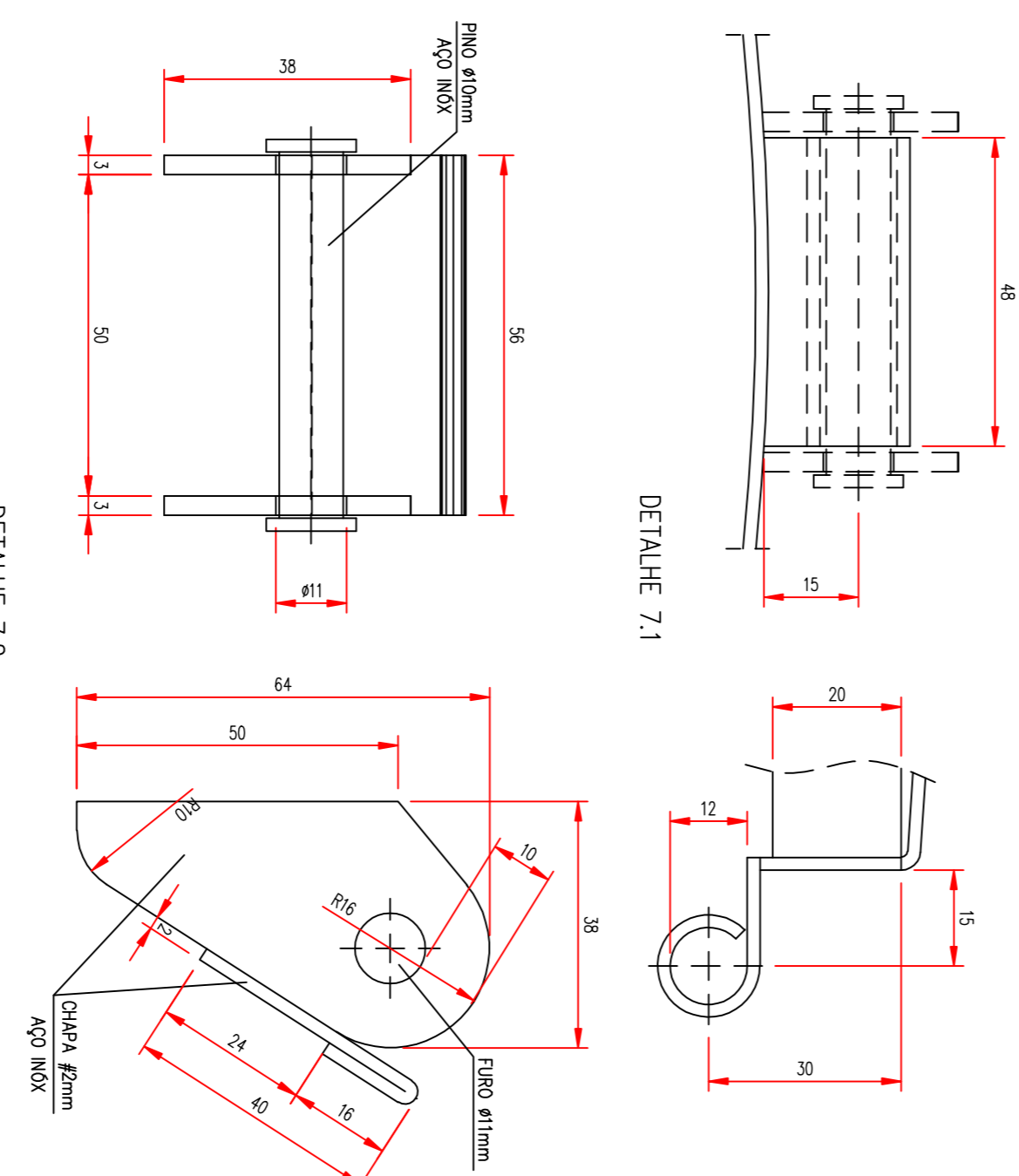
DETALHE 8 – ESCOTILHA DE VISITA SUPERIOR
ESC.:1:5



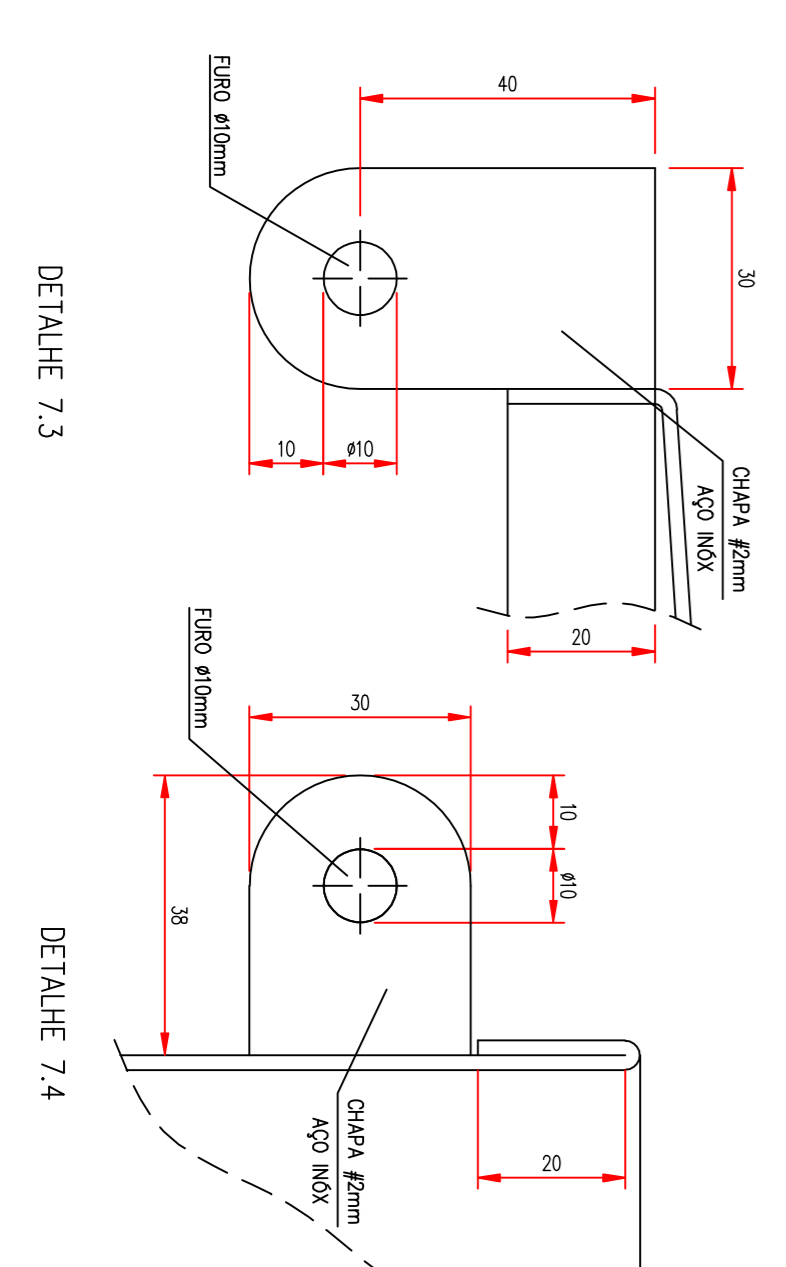
DETALHE DO SUPORTE P/ SINALIZADOR E SPDA
ESC.:1:25



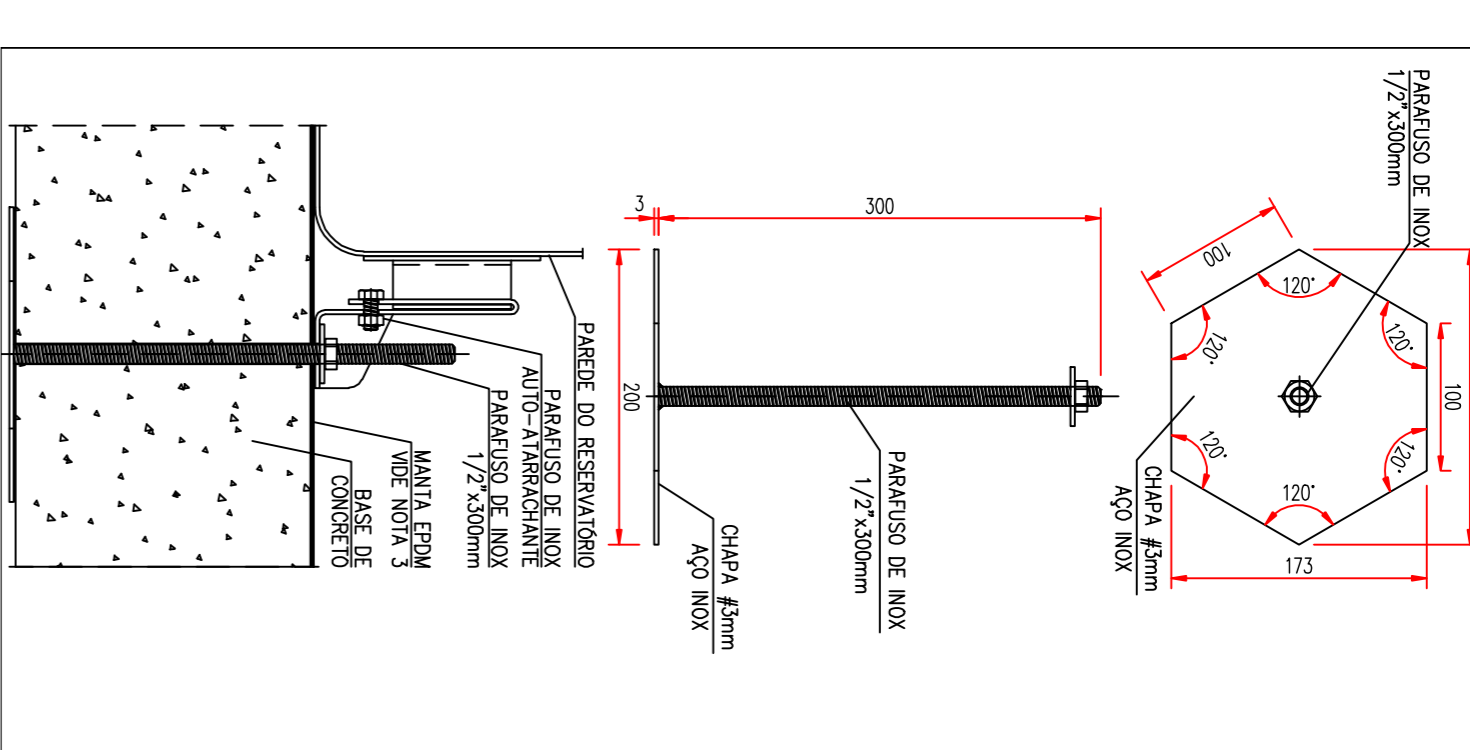
DETALHE DA DOBRADIÇA
ESC.:1:1



DETALHE DO SUPORTE P/ CADEADO
ESC.:1:1



DETALHE DO PARAFUSO P/ FIXAÇÃO DO RESERVATÓRIO NA BASE
ESC.:1:5



NOTAS:

1. TODOS OS TUBOS E ACESSÓRIOS EM AÇO INOX, QUANDO SOLDADOS, DEVERÃO SEGUIR AS ESPECIFICAÇÕES DA CORSAN.
2. NAS EXTREMIDADES LÍMITES DOS TUBOS DOS QUADROS-CORPES E ESCADAS DEVERÁ SER SOLDADA CHAPA DE INOX 8mm PARA FECHAMENTO DOS MESMOS.
3. TODA A ÁREA DA BASE DE CONCRETO DO RESERVATÓRIO, DEVERÁ SER REVESTIDA COM MANTE EPDM.
4. NAS TRANSIÇÕES ENTRE TUBOS DE INOX C/ TUBOS DE PP* OU AÇO, AS FLANGES DEVERÃO SER PARAFUSADAS COM PARAFUSOS DE INOX.
5. UMA DAS FÊRRAS DE FIXAÇÃO DO RESERVATÓRIO NA BASE DEVERÁ TER UM PARAFUSO DE INOX 3/8x11/4\"/>

CD	REVISÃO GERAL	TIC	DATA
02	PARAFUSOS DE FIXAÇÃO A BASE 300mm, ENTREGUE	TIC	28/07/2024
01	SUPORTE PARA ELÉTRICO E ABRIGADO DAS ESCADAS	TIC	28/07/2024
00	EMISSÃO INICIAL	EL/ELZ	10/05/2024
	REVISÃO	RESPONSÁVEL	DATA

CONTINUAÇÃO)

CORSAN
www.corsan.com.br

HIDRÁULICO
DESP/ SUP/ DREN/ DES/

UNIDADE: **PADRÃO**

SISTEMA DE ABASTECIMENTO DE ÁGUA
RESERVATÓRIO EM AÇO INOX - 30m³

PROJETO: **DETALHES 2**

DESPIS	DESENHO	INDICADAS	PRONTO
REVISOR PRODUTO	MAQUETE LUTZAR	0000-000000	04/04
DESPIS	NOME DO ARQUIVO	00000000000000000000	04/04
DESPIS	DESPIS		