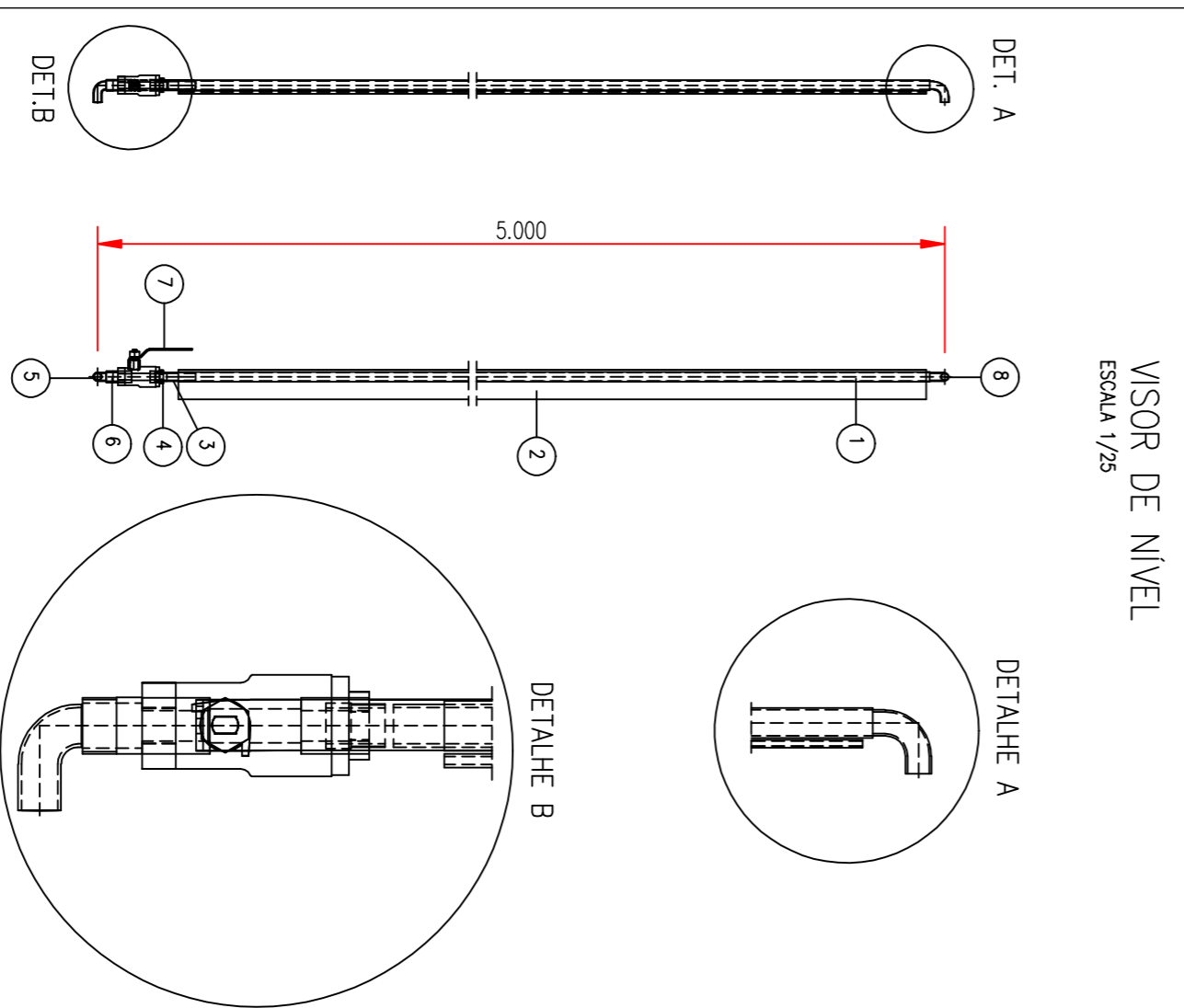
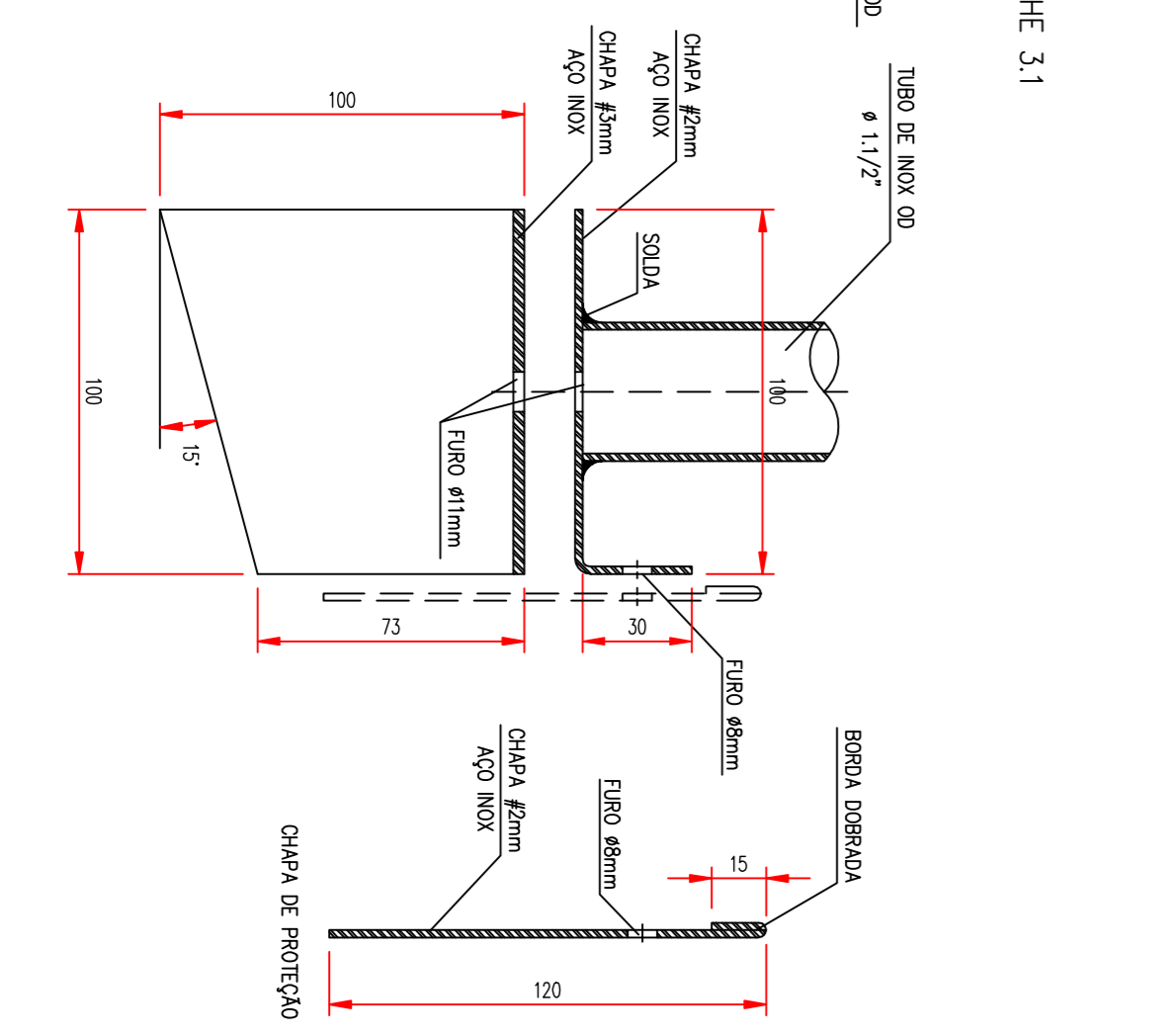
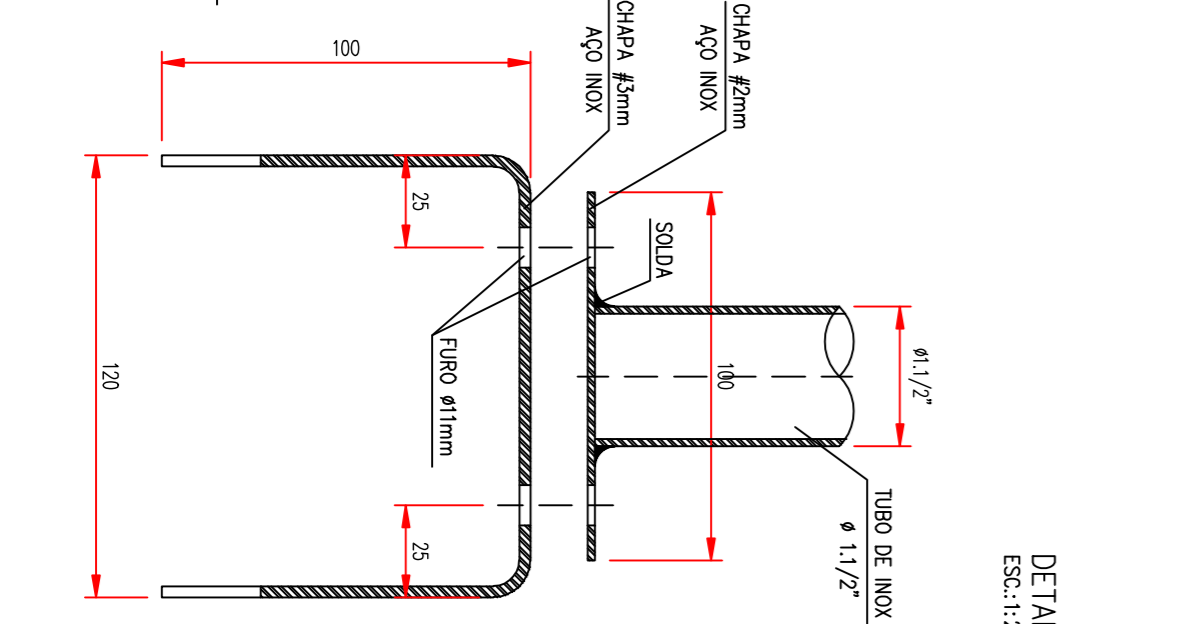
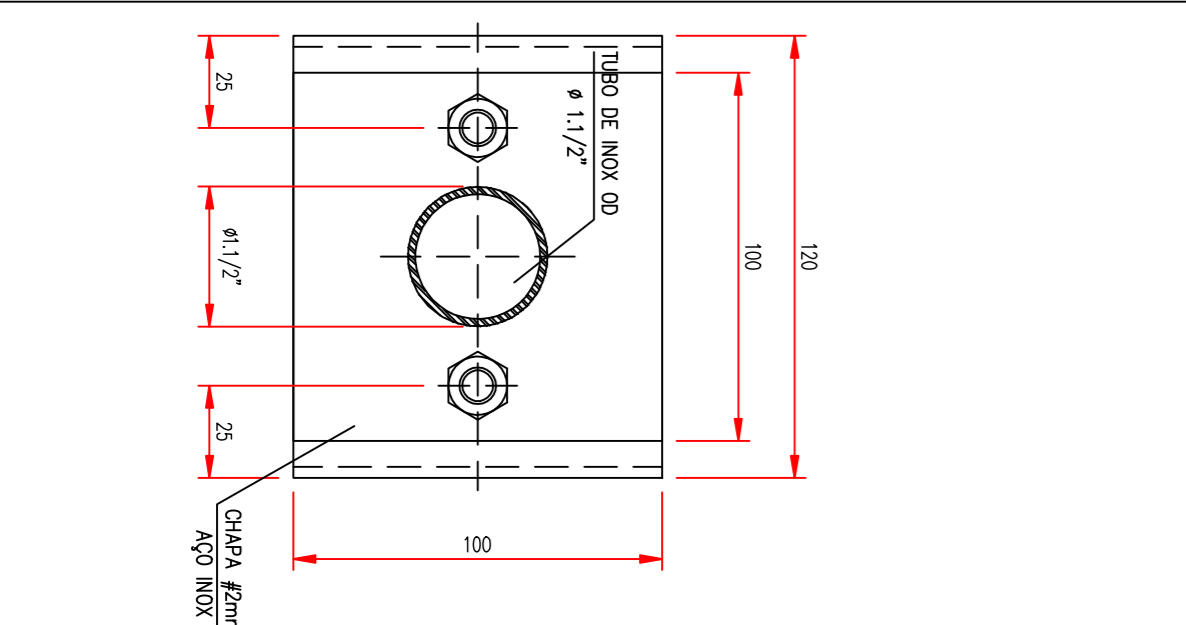
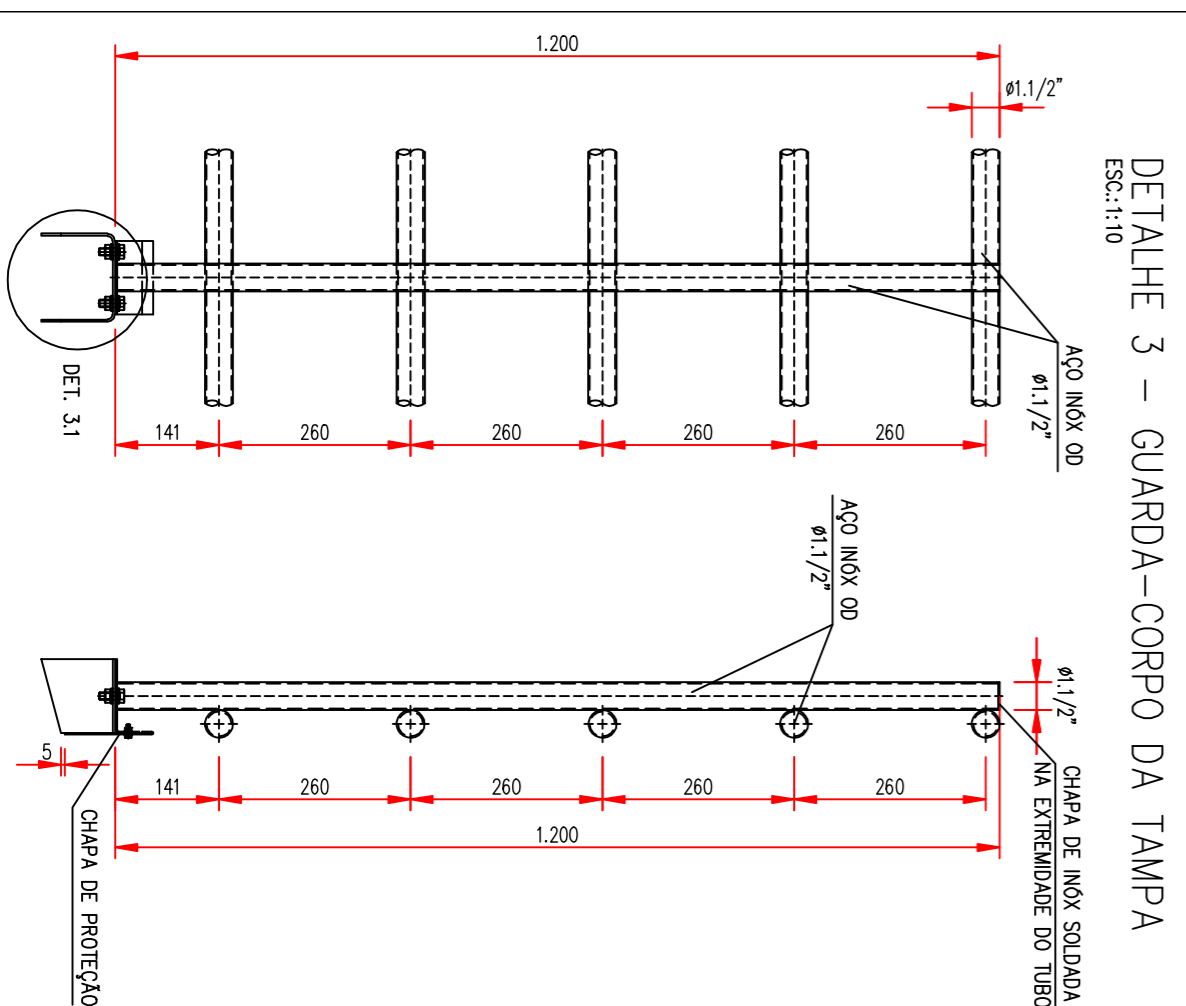
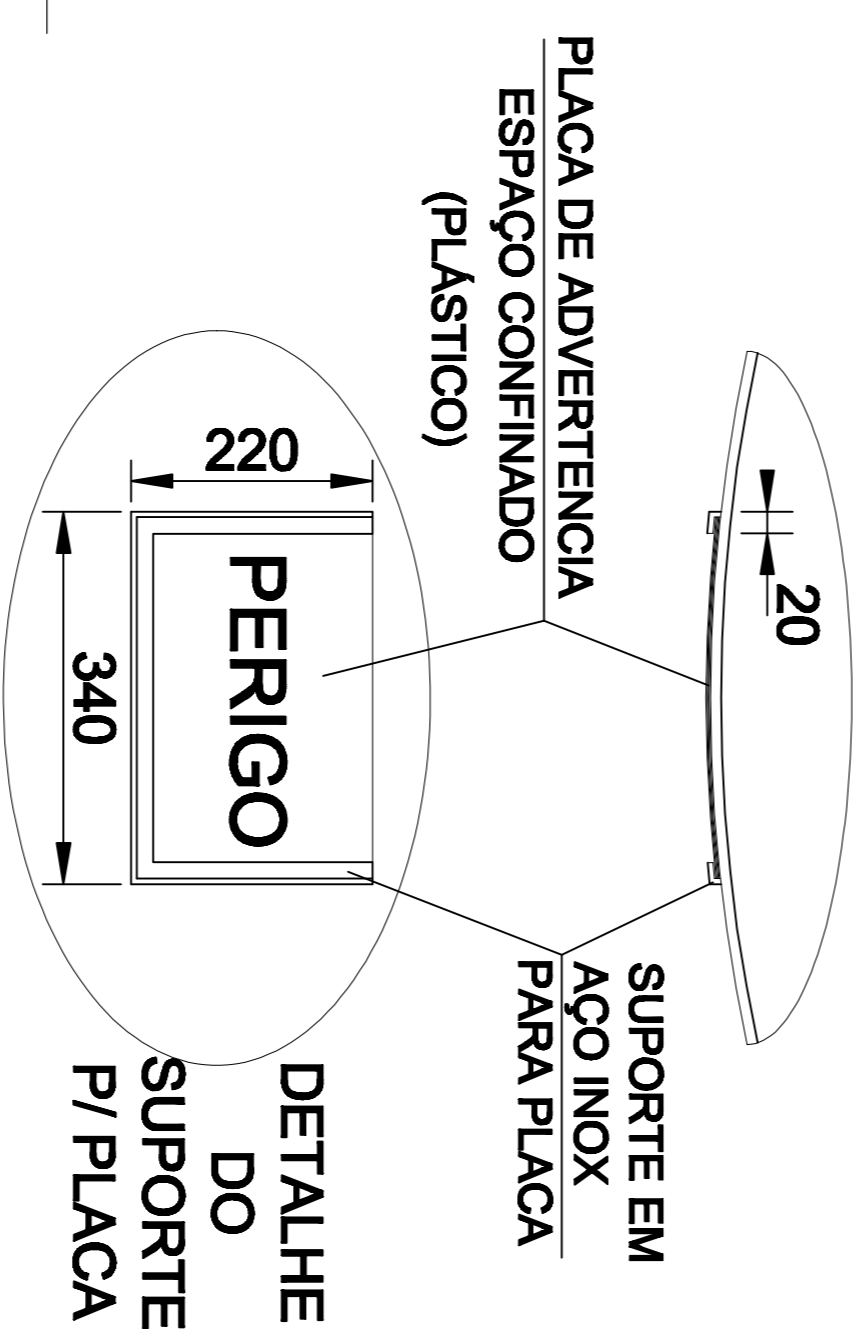


- NOTAS:
1. TODOS OS TUBOS E ACESSÓRIOS EM AÇO INOX, QUANDO SOLIDOS, DEVERÃO SEGUIR AS ESPECIFICAÇÕES DA CORSAN.
 2. NAS ENTRELACIAS LIGES DOS TUBOS DOS GUARDA-CORPOS E ESCADAS DEVERÁ SER SOLDA A CHAPA DE INOX 8mm PARA FECHAMENTO DOS MEMBROS.
 3. TODA A ÁREA DA BASE DE CONCRETO DO RESERVATÓRIO DEVERÁ SER REVESTIDA COM MANTELA EPDM.
 4. NAS TRANSIÇÕES ENTRE TUBOS DE INOX C/ TUBOS DE FPP OU AÇO, AS FLANGES DEVERÃO SER PARAFUSADAS COM PARAFUSOS DE INOX.
 5. TODOS OS PARAFUSOS E ARRUELAS DEVERÃO SER DE AÇO INOX.



POS.	DESCRIÇÃO	QUANT.	MATERIAL	DIMENSÕES/ESPECIFICAÇÕES
1	VISOR DE NIVEL	1	MANDE RA	1" PARDE 3mm
2	VISOR DE NIVEL	1	MS 304	1"
3	CACHIMBO	1	MS 304	Ø2,4" 8SP
4	NIVEL	1	MS 304	Ø1,4" 8SP
5	CACHIMBO P/ VANDERER	1	MS 304	1"
6	NIVEL	1	MS 304	Ø1,4" 8SP
7	REGISTRO 8SP	1	MS 304	Ø1,4" 8SP
8	CACHIMBO SUPERIOR	1	MS 304	Ø1"

CORSAN
 HIDRAULICO
 www.corsan.com.br

SISTEMA DE ABASTECIMENTO DE ÁGUA
 RESERVATÓRIO EM AÇO INOX - 30m³

UNIDADE: **PADRÃO**

INDICADAS: **000-00000**

DATA: **03/04**

COMPANHIA RIOGRANDENSE DE SANEAMENTO

REVISOR PRODUTO: **DESIGNO**

DEPÓS: **000-00000**

DATA: **03/04**