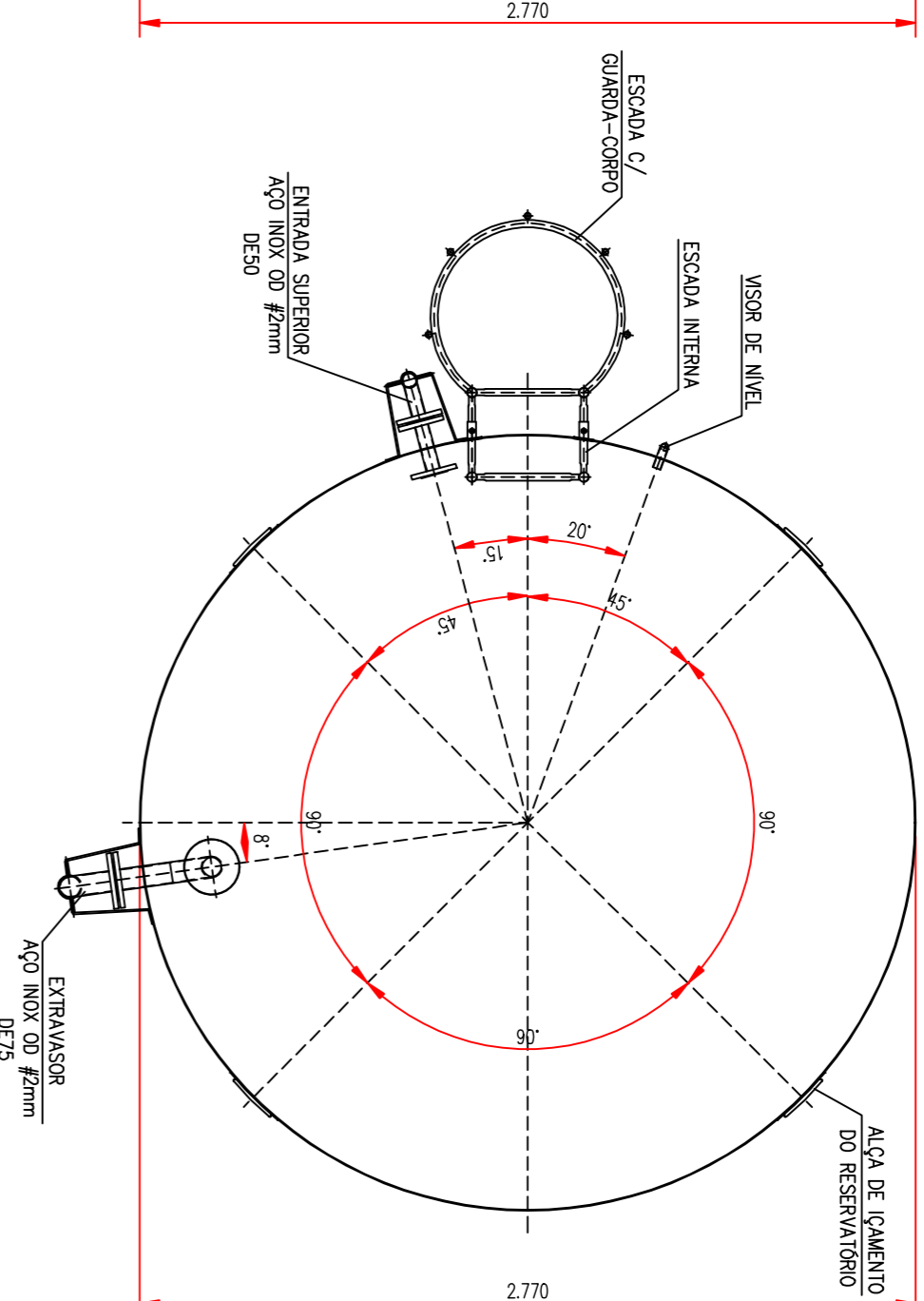


VISTA SUPERIOR
POSICIONAMENTO DO GUARDA CORPO E INSPEÇÃO
ESC.: 1:25



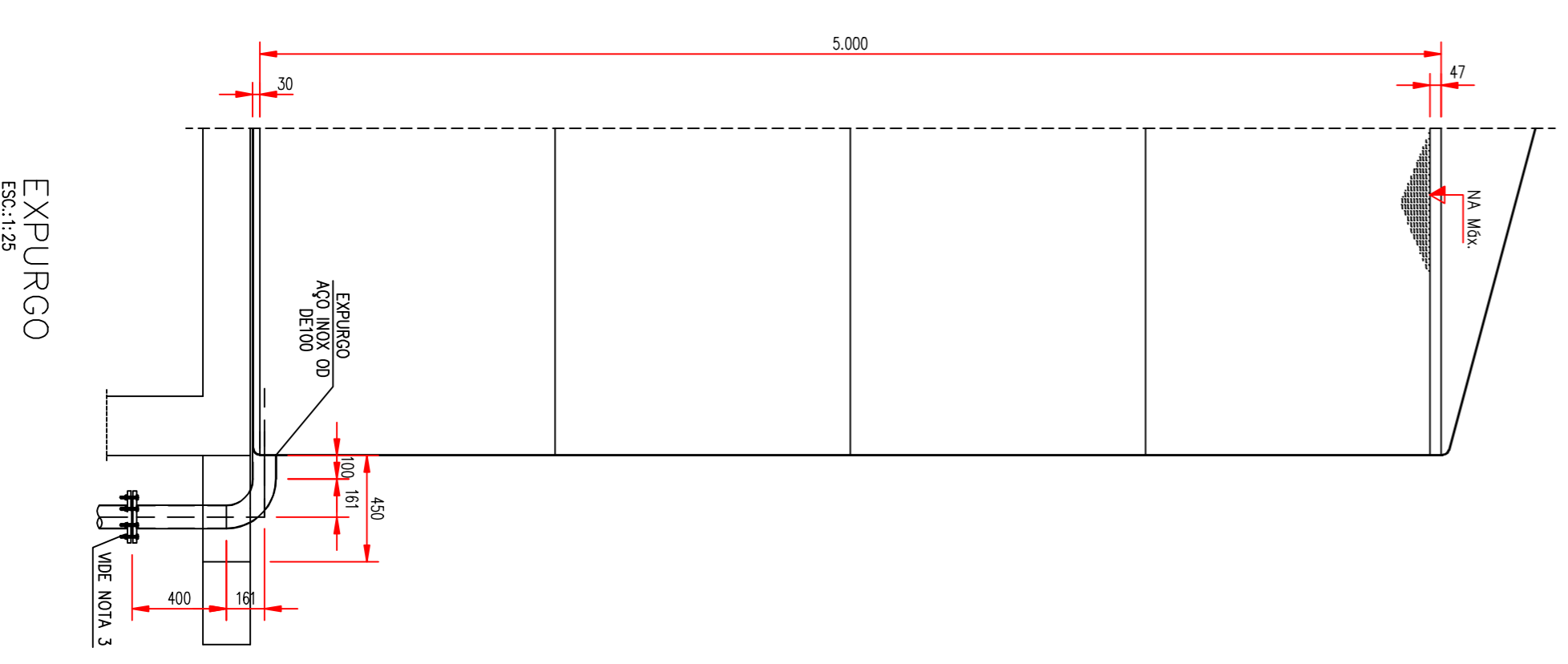
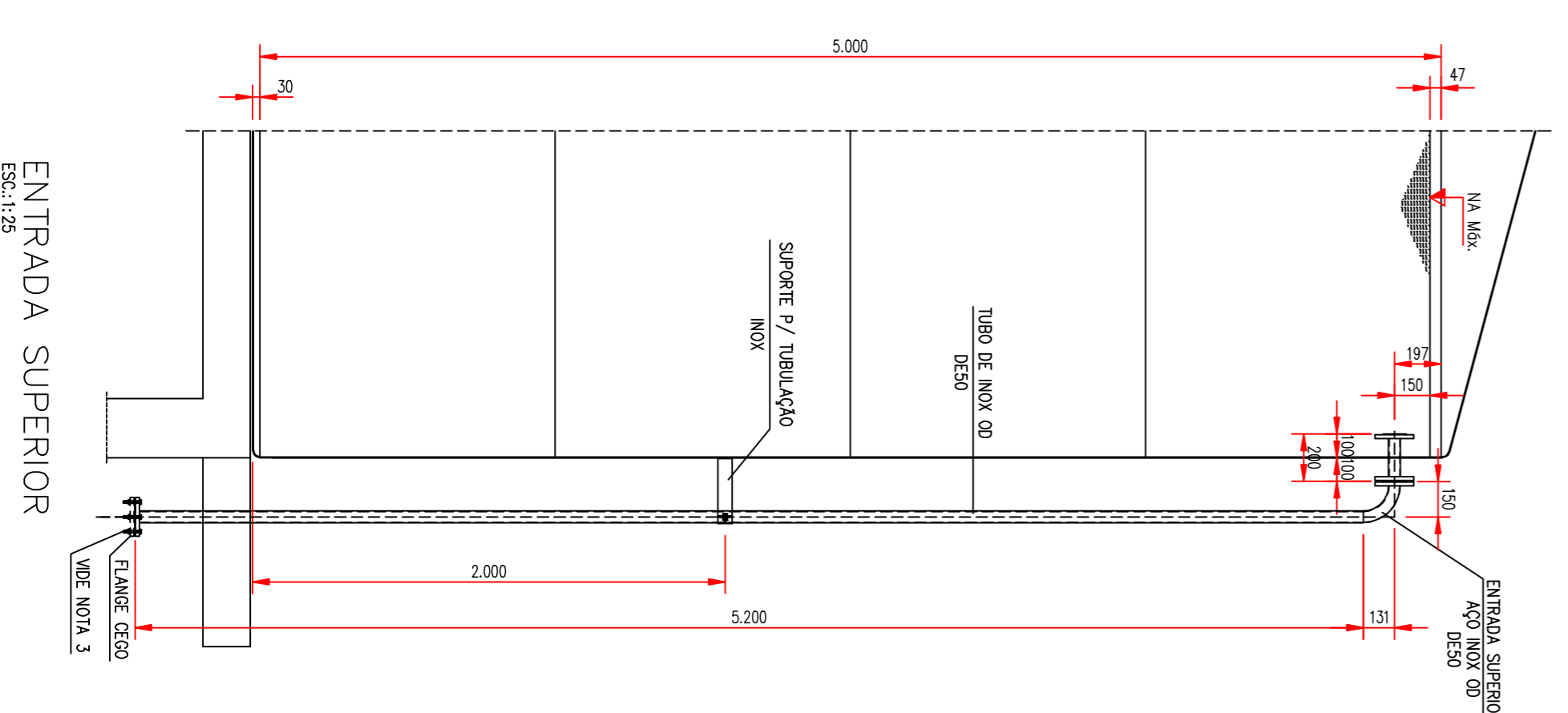
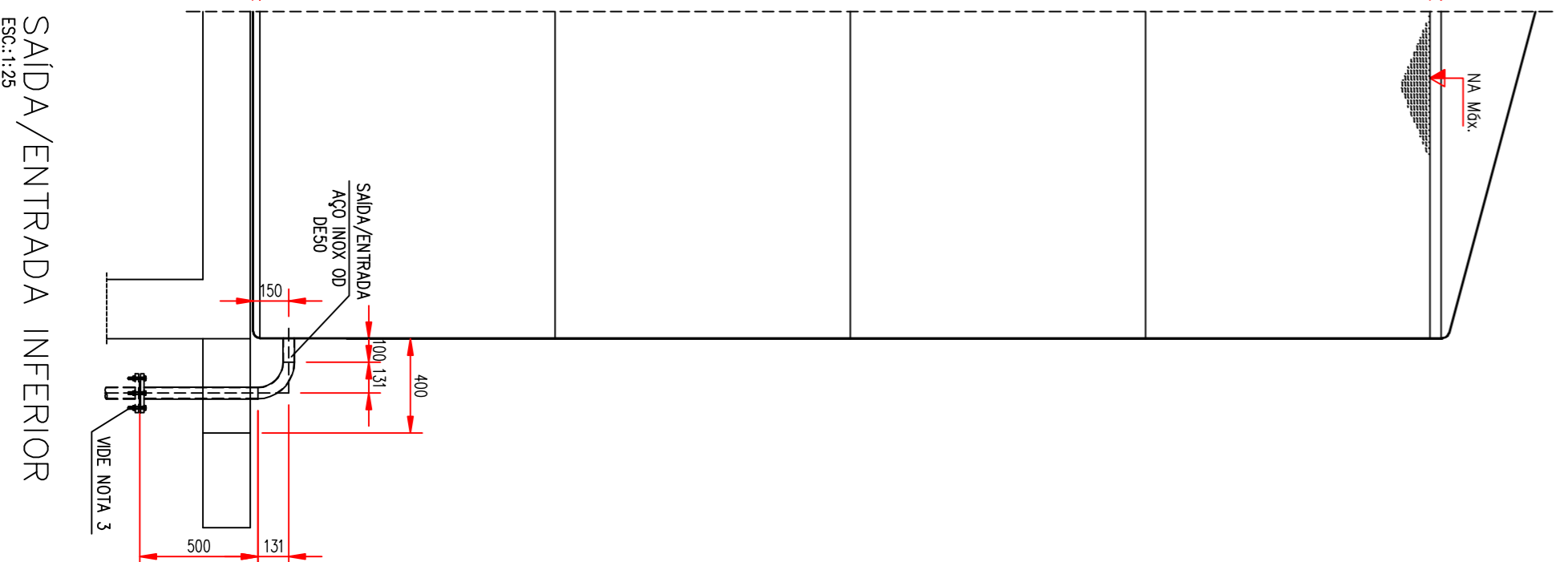
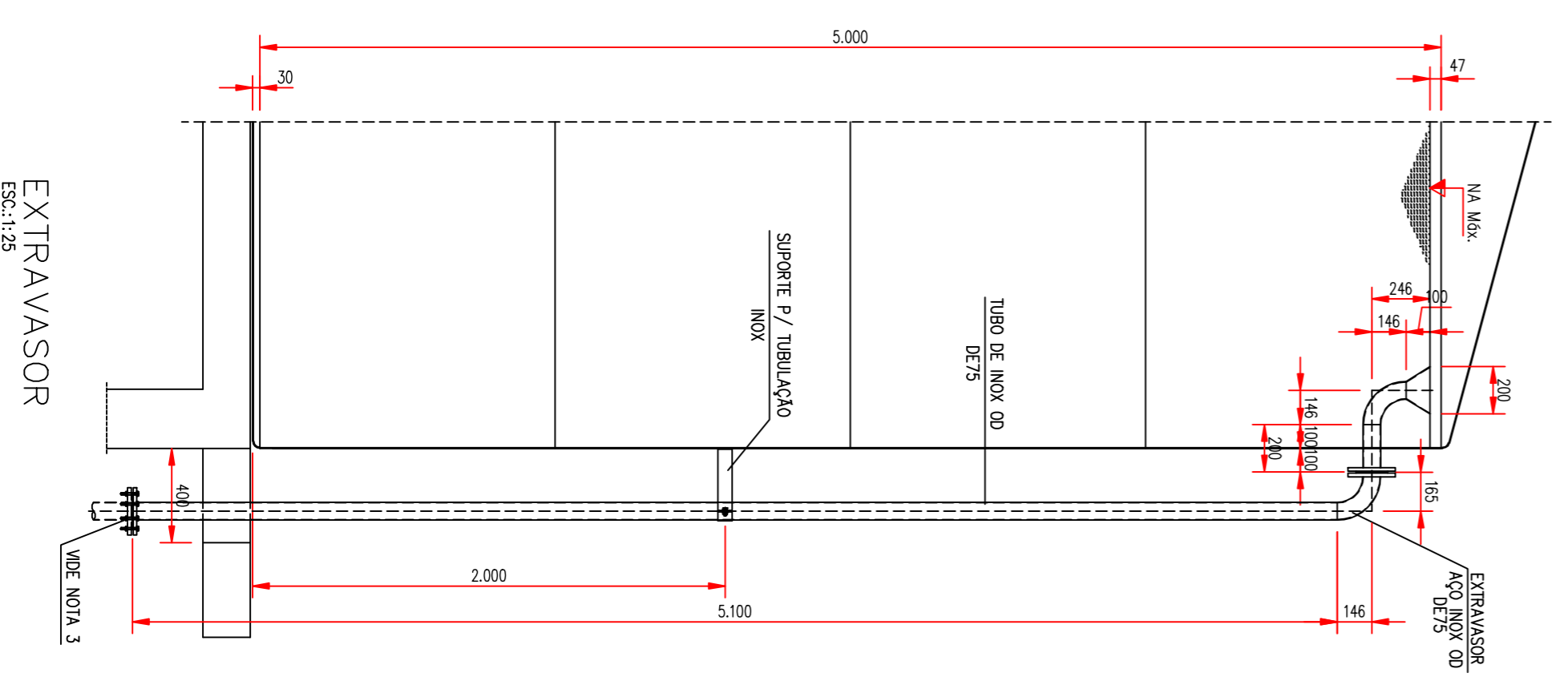
VISTA SUPERIOR
POSICIONAMENTO DA TUBULAÇÃO E ALÇAS DE FICAMENTO
ESC.: 1:25

PLANTA DA TUBULAÇÃO NO FUNDO DO RESERVATÓRIO
ESC.: 1:25
DETALHES DAS TUBULAÇÕES
ESC.: 1:25

ÇABARITO DOS ELEMENTOS DE FIXAÇÃO NA BASE
ESC.: 1:25

NOTAS:

1. TODOS OS TUBOS E ACESSÓRIOS EM AÇO INOX, QUANDO SOLDADOS, DEVERÃO SEGUIR AS ESPECIFICAÇÕES DA CORSAN.
2. NAS EXTREMIDADES LIVRES DOS TUBOS DOS GUARDA-CORPOS E ESCALAS DEVERÁ SER SOLDADA CHAPA DE INOX 2mm PARA FECHAMENTO DOS MESMOS.
3. TODA A ÁREA DA BASE DE CONCRETO DO RESERVATÓRIO, DEVERÁ SER REVESTIDA COM MANTA EPDM.
4. NAS TRANSIÇÕES ENTRE TUBOS DE INOX C/ TUBOS DE PPR OU AÇO, AS JUNTAS DEBEM SER PARAFUSADAS COM PARAFUSOS DE INOX.
5. TODOS OS PARAFUSOS E ANELAS DEVEM SER DE AÇO INOX.



CD	REVISÃO GERAL	TIC	DATA
02	PARAFUSOS DE FIXAÇÃO A BASE 300mm, ENTREGUE	TIC	28/07/2014
01	SUPORTE PARA ELETRIMTO E ABRILHAÇÃO DAS ESCALAS	TIC	28/07/2014
00	EMISSÃO INICIAL	ELV/2014	10/05/2011
REVISÃO	ASSINATO	RESPONSÁVEL	DATA

UNIDADE	QUANTIDADE	RESERVATÓRIO EM AÇO INOX - 304 [®]
SISTEMA DE ABASTECIMENTO DE ÁGUA		
RESERVATÓRIO EM AÇO INOX - 304 [®]		

PROJETANTES	PROJETO	PLANTAS E DETALHES DAS TUBULAÇÕES
CORSAAN		
HIDRAULICO		
DES/PROJ/DEP/DEP		
WWW.CORSAN.COM.BR		

UNIDADE	INDICADAS	PRONOME	DATA
CORSAAN			
HIDRAULICO			
DES/PROJ/DEP/DEP			
WWW.CORSAN.COM.BR			