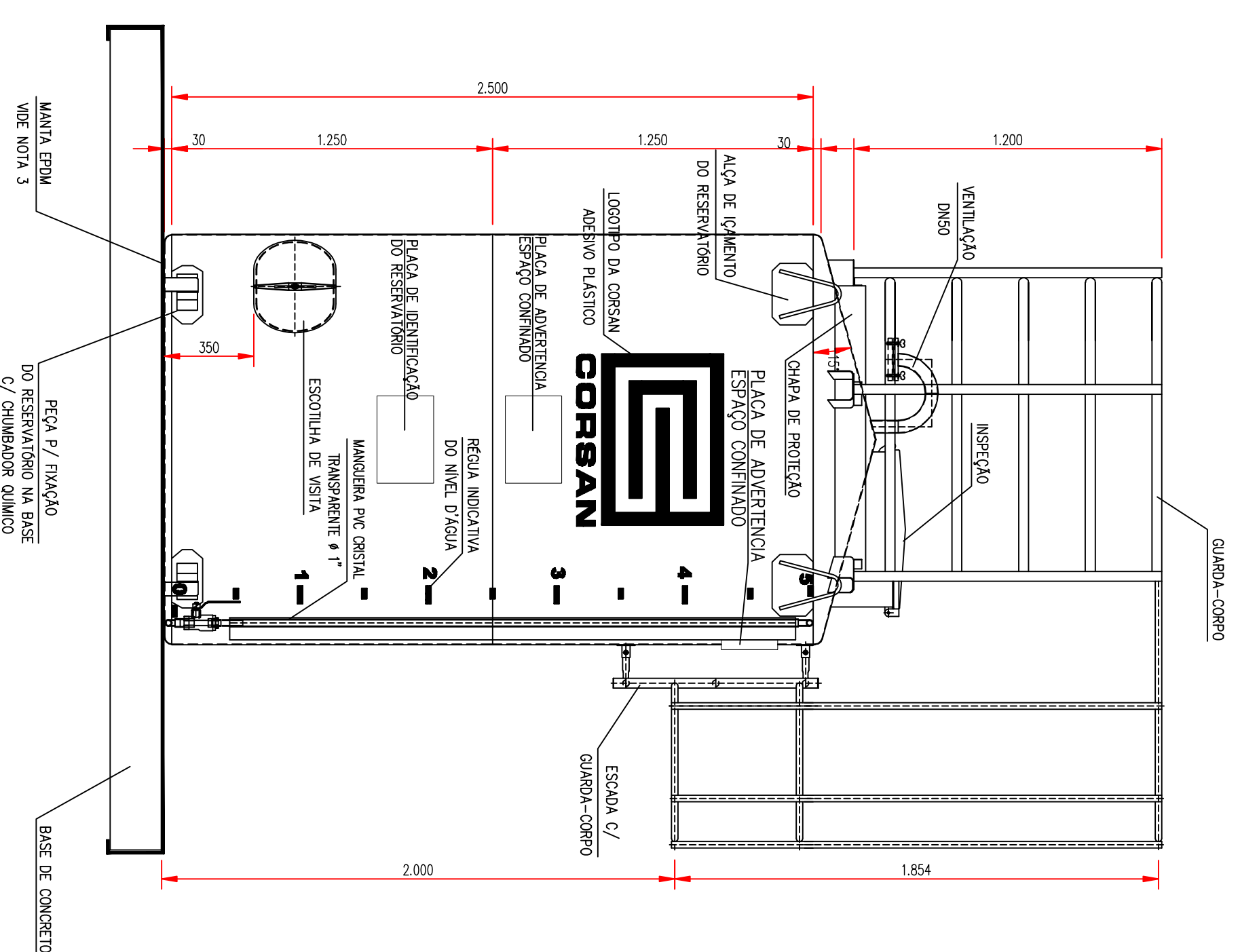
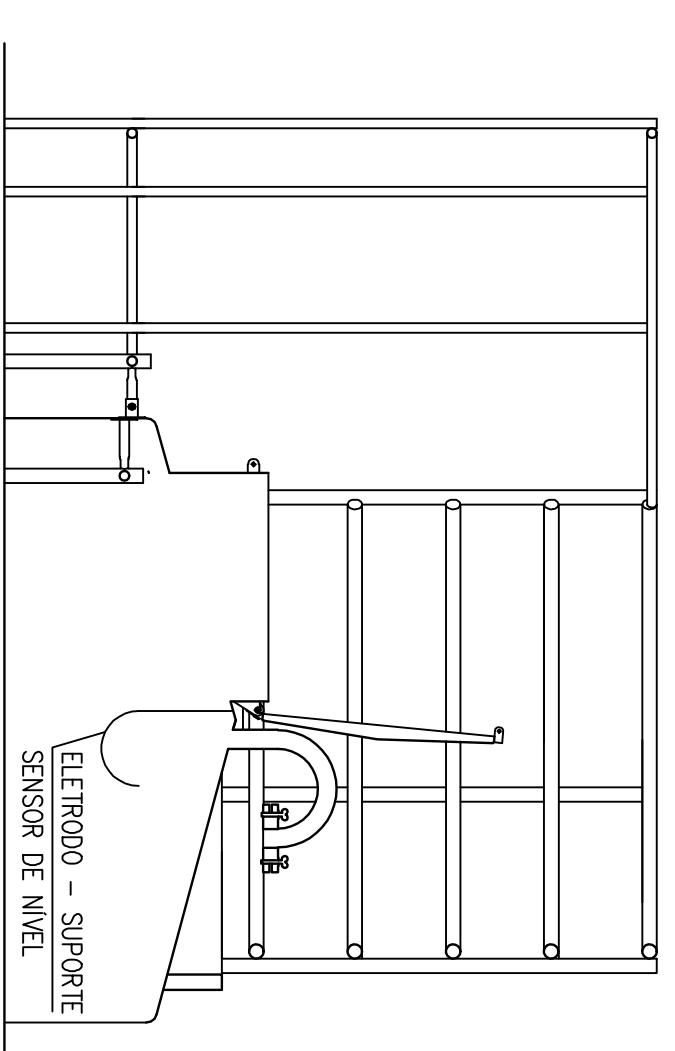


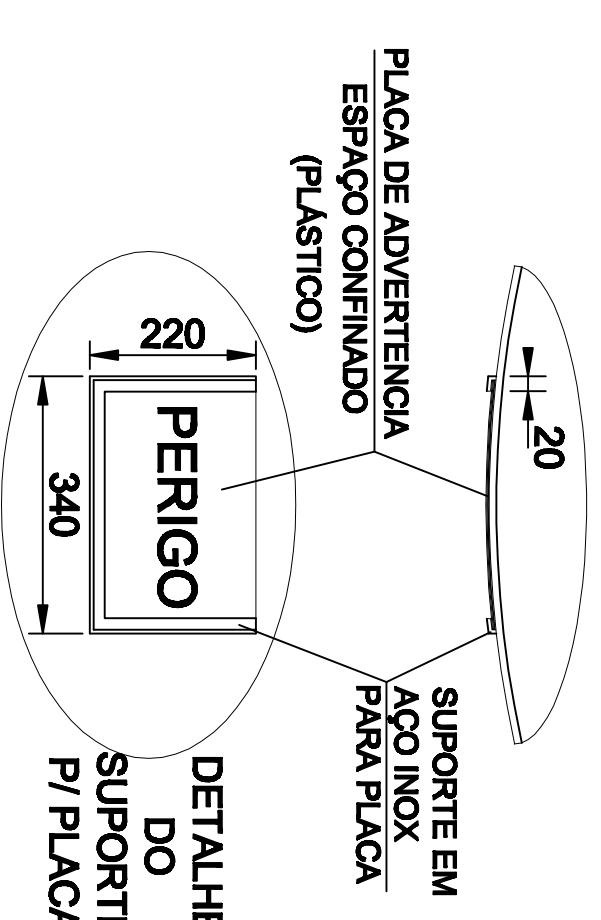
VISTA 1
ESC.:1:20



VISTA 2
ESC.:1:20



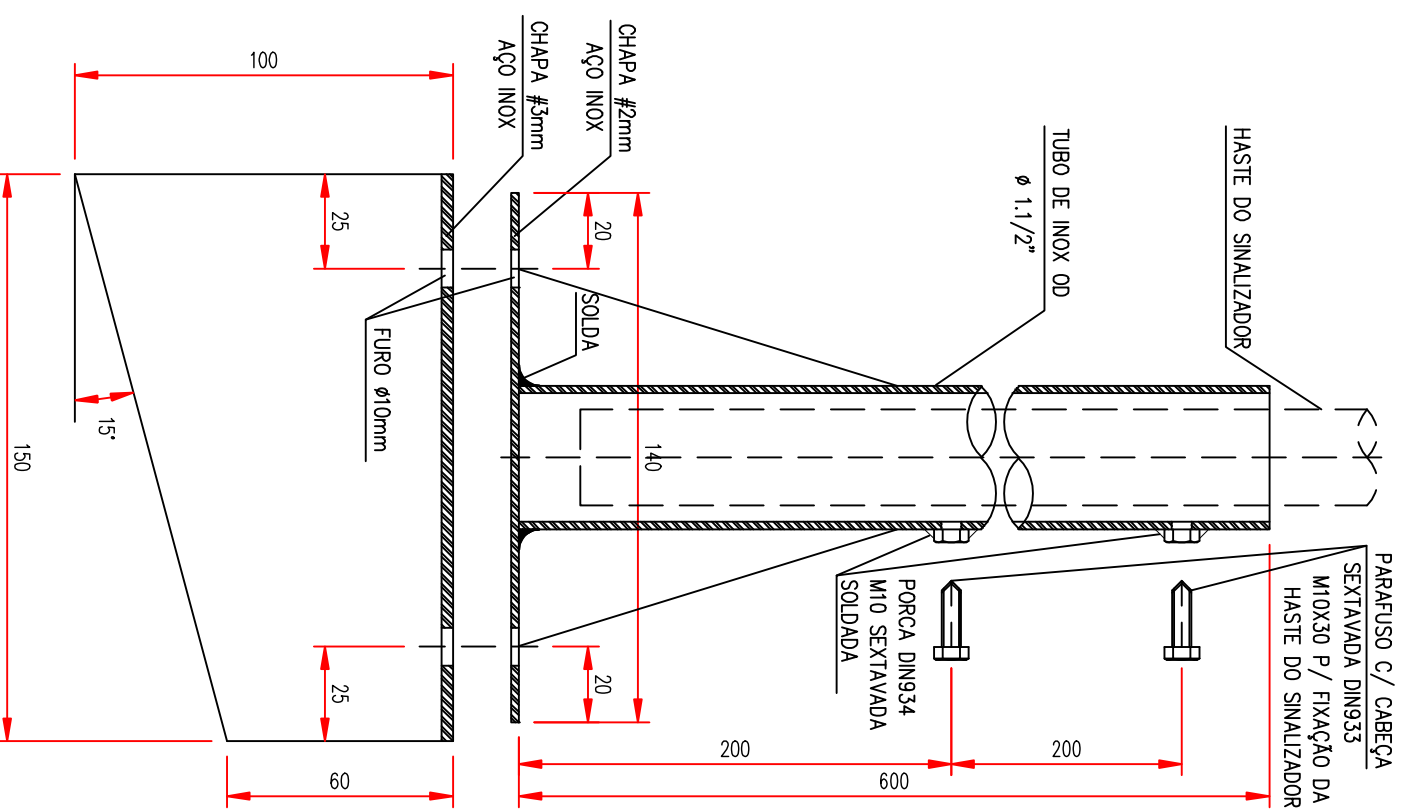
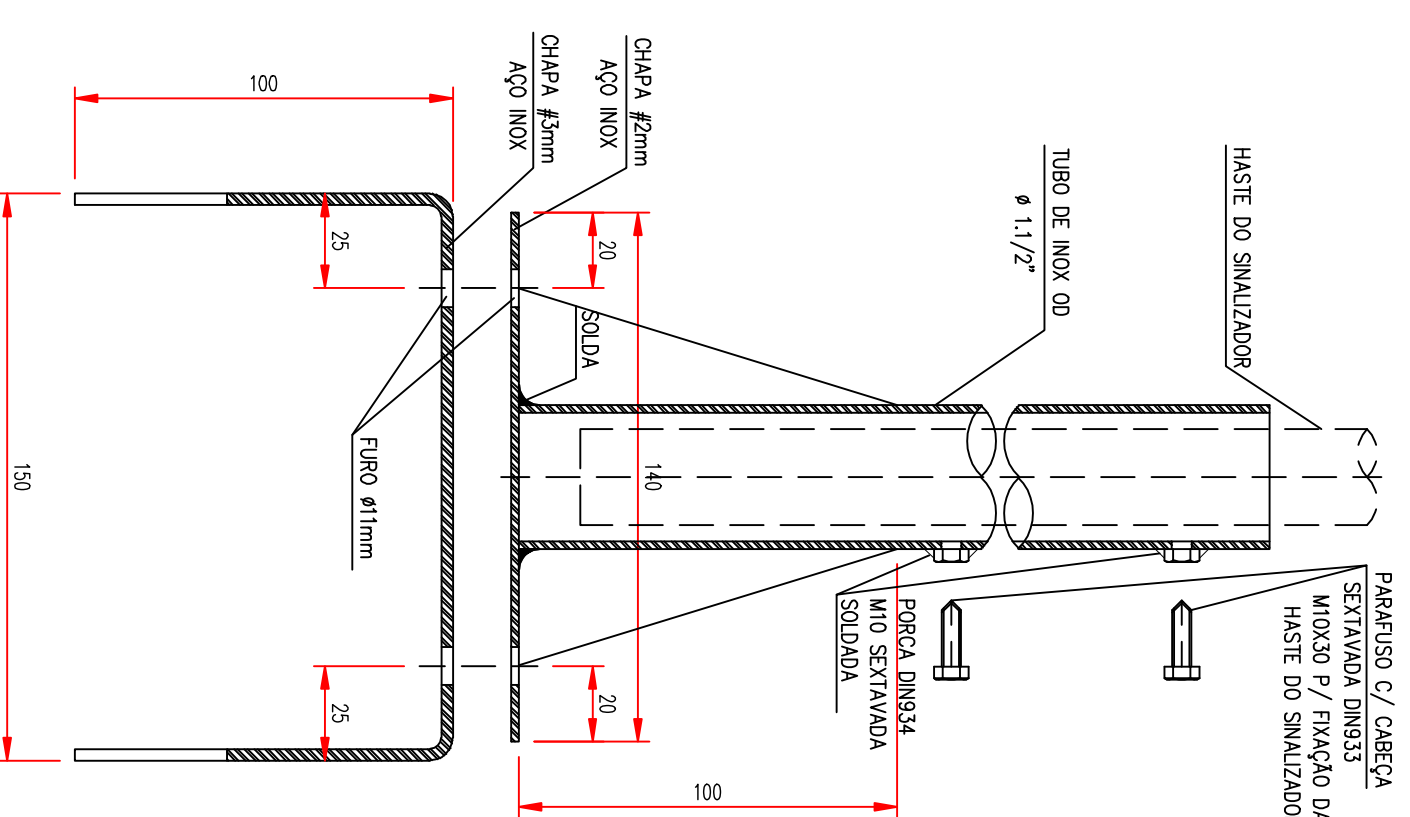
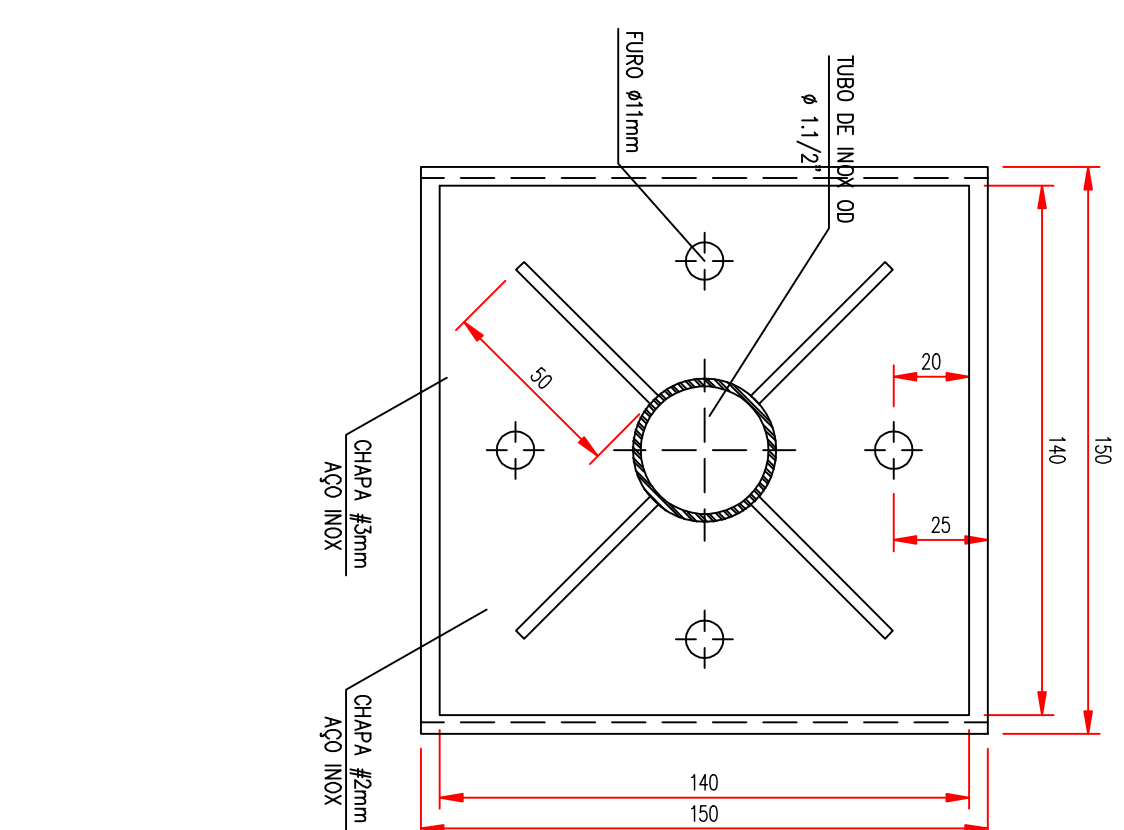
CORTE - DETALHE ELETRODO
ESC.:1:20



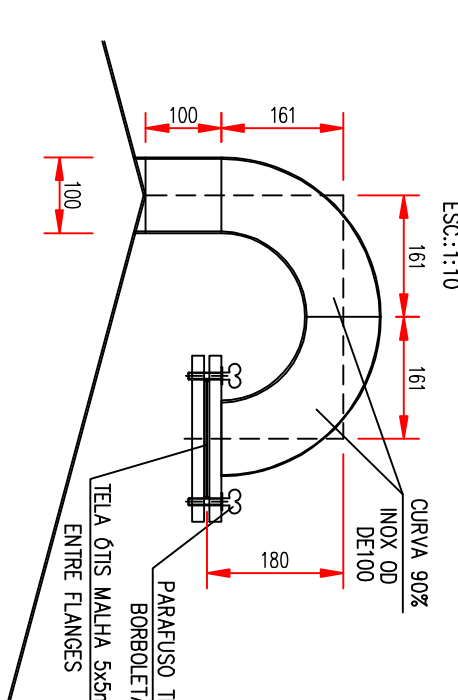
DETALHE DO SUPORTE P/ PLACA

- NOTAS:
1. TODOS OS TUBOS E ACESSÓRIOS EM AÇO INOX, QUANDO SOLIDOS, DEVERÃO SEGUIR AS ESPECIFICAÇÕES DA CORSPAN.
 2. NAS CONDIÇÕES LIMBES DOS TUBOS DOS GUARDA-CORPO E ESCADAS DEVERÁ SER SOLDAO CHAPA DE INOX #2mm PARA ESQUADRO DOS NÍVEIS.
 3. TODA A ÁREA DA BASE DE CONCRETO DO RESERVATÓRIO, DEVERÁ SER REVESTIDA COM MANTA EPDM.
 4. NAS TRANSMISSÕES ENTRE TUBOS DE INOX C/ TUBOS DE FFP* OU AÇO, AS FLANES DEVERÃO SER PARAFUSADAS COM PARAFUSOS DE INOX.
 5. TODOS OS PARAFUSOS E ARBÉLAS DEVERÃO SER DE AÇO INOX.

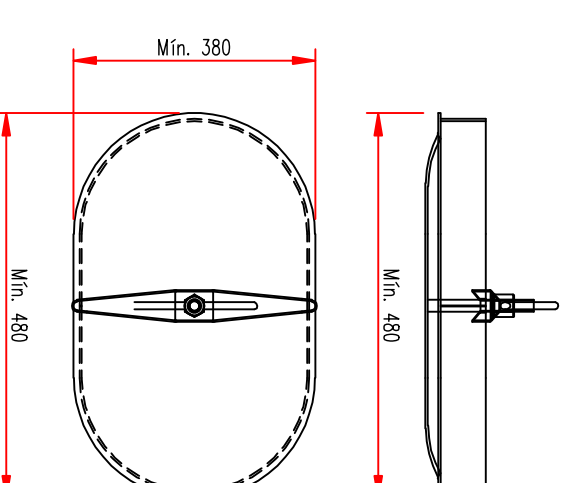
DETALHE DO SUPORTE P/ SINALIZADOR E SPDA
ESC.: 1:25



DETALHE 10 - VENTILAÇÃO
ESC.:1:10



DETALHE 9 - ESCOTILHA INFERIOR
ESC.:1:10



CD	REVISÃO	DESCRIÇÃO	TÍTULO	DATA
02	REVISÃO GERAL			
01	PARAFUSO DE FIXAÇÃO A BASE 303mm, EQUIVADO	TÍT. CARGAS FRIZZO	28/07/2008	
01	SUPORTE PARA ELETRODO E ADEQUAÇÃO DAS ESCADAS	TÍT. CARGAS FRIZZO	28/07/2008	
00	ELABORAÇÃO INICIAL	RESPONSÁVEL	10/05/2004	
	REVISÃO	ASSINTO	RESPONSÁVEL	DATA

CONTINUAÇÃO(S)

CORSPAN
HIDRÁULICO
DEVP/SUPRO/DEPIS

MINISTÉRIO
PADRÃO

TÍTULO
**SISTEMA DE ABASTECIMENTO DE ÁGUA
RESERVATÓRIO EM AÇO INOX - SP***

DIRETORIA AUTÔNOMA RESERVATÓRIOS COMPONIAIS TUBOS CONTINUAIS
CORSPAN S.A. - RUA SERRA DOURADA, 100 - JARDIM BOTÂNICO - SÃO PAULO - SP

PROJETADE
**VISTA 1 E 2 E
DETALHES**

REVISÃO PROJETO DEPIS	REVISÃO MARCOS LUZZANI	ESCALA INDICADAS	CORSPAN 000070002/00000007
COLABORADOR DEPIS	NOME DO ARQUITETO 000-044-NE-AC-0004-01-04	DATA 15/04/2011	PRIMEIRA 02/04